

Foco Led AR111, G53, 15W

Las AR son luminarias de alta calidad que no generan radiaciones UV por lo que evita los efectos de decoloración de las zonas iluminadas. Ideal para destacar zonas o productos dentro de escaparates realizando sus colores naturales



ESPECIFICACIONES

Potencia	15W
Flujo luminoso	1200lm
Ángulo de apertura	40º
Temperatura de color	2700K
Alimentación	DC12V
Tensión de funcionamiento	AC/DC 12V
Chip	Epistar COB
Casquillo	GX53
Interior-exterior	Interior
Otros	Reflector de aluminio
Etiqueta energética	A++

Referencia

LD1032726

Color de luz

Blanco cálido 2700K

Dimensiones del producto

111x111x63mm

Dimensiones del packaging

12x13x11cm

Certificados

CE
ROHS
ECORAEE

DETALLES

Los **FOCOS LED AR** son ideales para obtener una iluminación de acentuación y exhibiciones de todo tipo. No generan radiaciones UV por lo que evita los efectos de decoloración en las zonas de luminosidad.

Estos **FOCOS LED AR** son ideales para ser

reemplazados por focos halógenos. Los FOCOS LED AR se adaptan notablemente a todo tipo de proyectos de iluminación de ambientes interiores tipo, recepciones, restaurantes, galerías, escaparates y entornos comerciales.

Ficha técnica

Foco Led AR111, G53, 15W

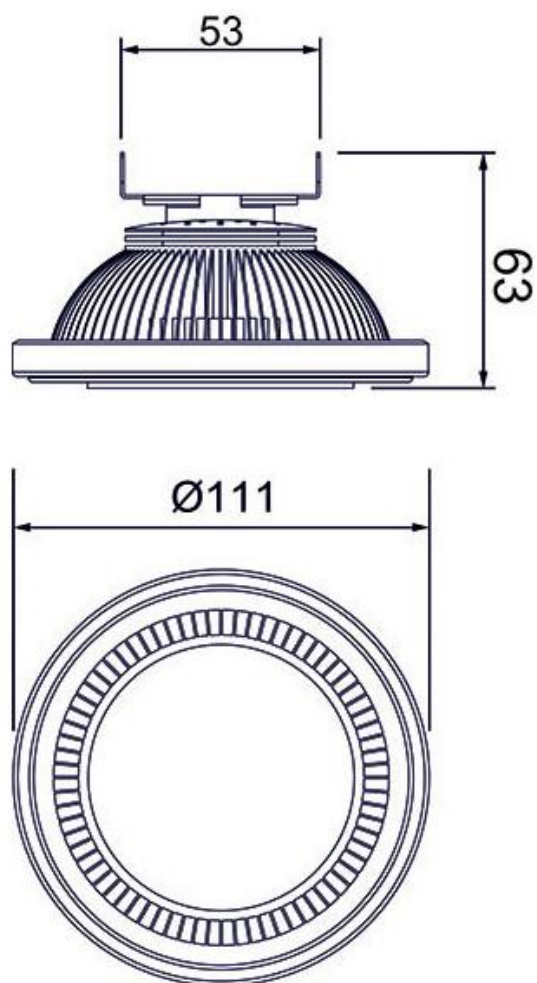
LEDBOX®

El objetivo principal de una buena iluminación en centros comerciales, escaparates, supermercados y otras superficies comerciales es generar el interés de las personas, destacando algún producto por encima de los demás. Este es el objetivo de los **FOCOS LED AR**, los cuáles, ofrecen una iluminación de una forma específica dependiendo de las características, ya sea ropa,

alimentación, electrónica, ... etc. con el fin de hacerlo más atractivo a los ojos del público. Por último es muy importante el lenguaje de los colores, estimular al cliente creando sensaciones.

No incluye transformador. Compatible con todos los gabinetes de la serie Kardan de LedBox.

ESQUEMA DE INSTALACIÓN



GALERIA



AVISO

Datos sujetos a cambios sin aviso. Excepto errores y omisiones. Asegúrese de utilizar el archivo más reciente posible.