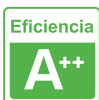




Alimentador Led NEON Flex 220V monocolor

Permite conectar de manera directa el LED NEON de alta tensión a la red eléctrica de 220V directamente, sin necesidad de transformadores ni ningún otro dispositivo adicional. NOTA: necesita de las referencias LD1050852 (conector) y LD1050854 (tapa final) para funcionar.



ESPECIFICACIONES

Alimentación	AC220V
Tensión de funcionamiento	220-240VAC
Interior-exterior	Interior
Etiqueta energética	A++

Referencia

LD1050851

Dimensiones del producto

2x20x2mm

Dimensiones del packaging

2x20x2cm

Certificados

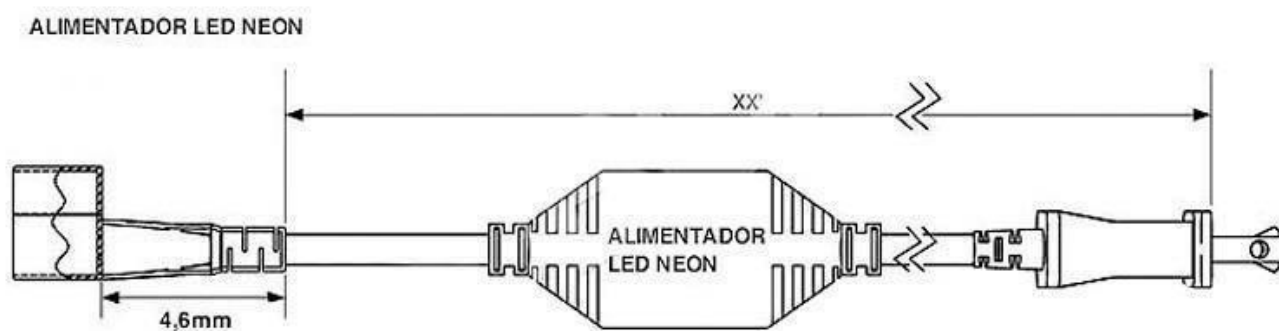
CE
ROHS
ECORAE

DETALLES

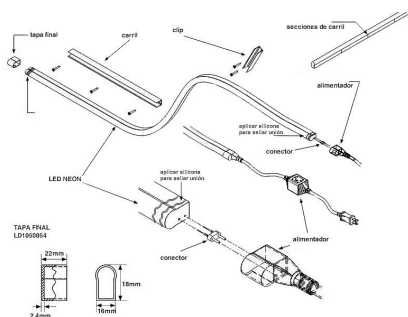
Permite conectar de manera directa la el LED NEON de alta tensión a la red eléctrica de 220V directamente, sin

necesidad de transformadores ni ningún otro dispositivo adicional. Cada alimentador soporta un máximo de 80 metros de LED NEON a 220V de Ref: LD1050801/6

ESQUEMA DE INSTALACIÓN



Instalación



GALERIA



AVISO

Datos sujetos a cambios sin aviso. Excepto errores y omisiones. Asegúrese de utilizar el archivo más reciente posible.