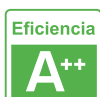


Conector interior L para LED Neon

Pieza que permite la unión entre diferentes tramos de LED NEON en forma de L, para contornos especiales, con facilidad y seguridad.



ESPECIFICACIONES

Interior-exterior

Interior

Etiqueta energética

A++

Referencia

LD1050863

Dimensiones del producto

4x4x2mm

Dimensiones del packaging

4x4x2cm

Certificados

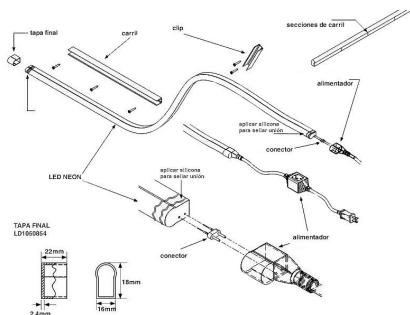
CE
ROHS
ECORAAE

DETALLES

Pieza que permite la unión entre diferentes tramos de LED

NEON en forma de L, para contornos especiales, con facilidad y seguridad.

Instalación



GALERIA



AVISO

Datos sujetos a cambios sin aviso. Excepto errores y omisiones. Asegúrese de utilizar el archivo más reciente posible.