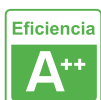


Tapa final

Tapa de fin de línea específica que permite sellar el extremo del LED NEON. Se aconseja utilizar pegamento o algún otro material adhesivo para fijarlo.



ESPECIFICACIONES

Interior-exterior

Interior

Etiqueta energética

A++

Referencia

LD1050854

Dimensiones del producto

2x2x3mm

Dimensiones del packaging

2x2x3cm

Certificados

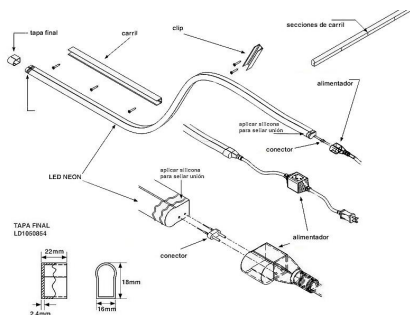
CE
ROHS
ECORAEE

DETALLES

Tapa de fin de línea específica que permite sellar el

extremo del LED NEON. Se aconseja utilizar pegamento o algún otro material adhesivo para fijarlo.

Instalación



GALERIA



AVISO

Datos sujetos a cambios sin aviso. Excepto errores y omisiones. Asegúrese de utilizar el archivo más reciente posible.