

Conector para Led NEON, 14x26mm

Conector para unir piezas de LED NEON al alimentador de corriente o entre otras piezas de conexión para crear formas.



ESPECIFICACIONES

Interior-exterior

Interior

Referencia

LD1050852

Dimensiones del producto

1x2x1mm

Dimensiones del packaging

1x2x1cm

Certificados

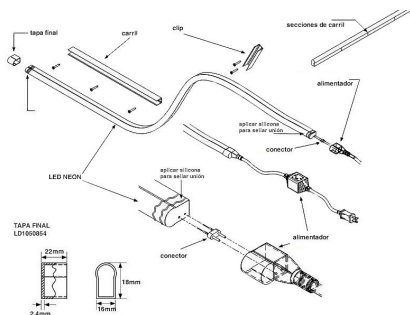
CE
ROHS
ECORAE

DETALLES

Conector para unir piezas de LED NEON al alimentador de

corriente o entre otras piezas de conexión para crear formas.

Instalación



GALERIA



AVISO

Datos sujetos a cambios sin aviso. Excepto errores y omisiones. Asegúrese de utilizar el archivo más reciente posible.