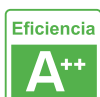
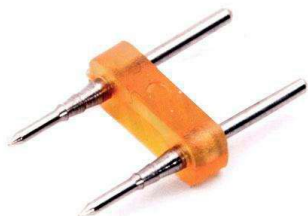


Conector NEON mono 2 pin

Conector para unir piezas de LED NEON en línea.



ESPECIFICACIONES

Interior-exterior

Interior

Etiqueta energética

A++

Referencia

LD1050853

Dimensiones del producto

1x2x1mm

Dimensiones del packaging

1x2x1cm

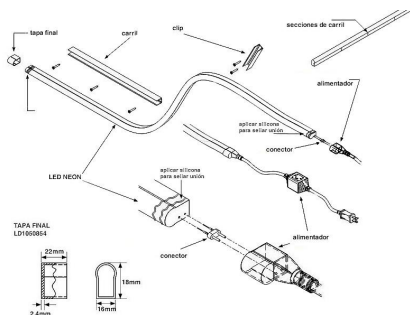
Certificados

CE
ROHS
ECORAEE

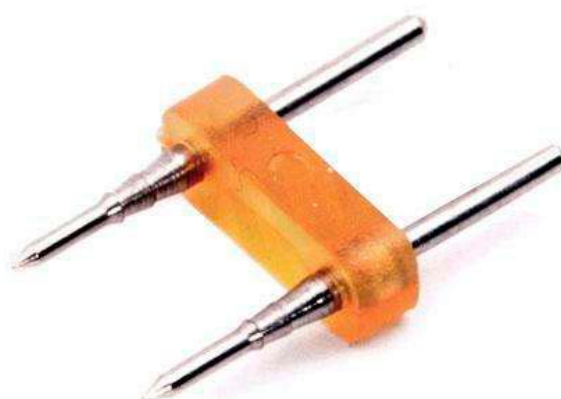
DETALLES

Conector para unir piezas de LED NEON en línea.

Instalación



GALERIA



AVISO

Datos sujetos a cambios sin aviso. Excepto errores y omisiones. Asegúrese de utilizar el archivo más reciente posible.