



## Conector T para LED Neon

Pieza que permite la unión entre diferentes tramos de LED NEON en forma de T con facilidad y seguridad.



### ESPECIFICACIONES

Interior-exterior

Interior

Etiqueta energética

A++

#### Referencia

LD1050857

#### Dimensiones del producto

2x6x3mm

#### Dimensiones del packaging

2x6x3cm

#### Certificados

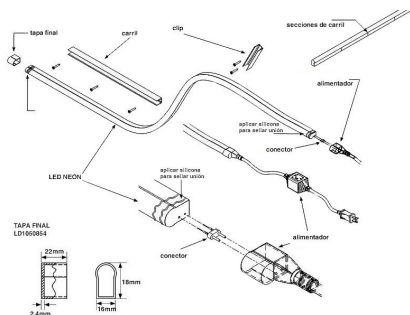
CE  
ROHS  
ECORAEE

### DETALLES

Pieza que permite la unión entre diferentes tramos de LED

NEON en forma de T con facilidad y seguridad.

## Instalación



## GALERIA



## AVISO

Datos sujetos a cambios sin aviso. Excepto errores y omisiones. Asegúrese de utilizar el archivo más reciente posible.