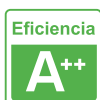
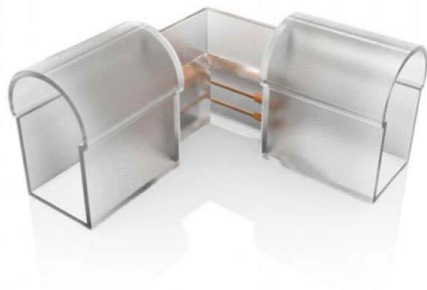


Conector L para LED Neon

Pieza que permite la unión entre diferentes tramos de LED NEON en forma de L con facilidad y seguridad.



ESPECIFICACIONES

Interior-exterior

Interior

Etiqueta energética

A++

Referencia

LD1050858

Dimensiones del producto

4x4x3mm

Dimensiones del packaging

4x4x3cm

Certificados

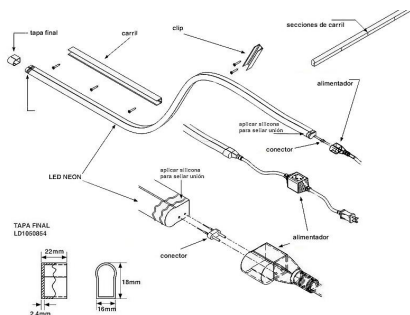
CE
ROHS
ECORAEE

DETALLES

Pieza que permite la unión entre diferentes tramos de LED

NEON en forma de L con facilidad y seguridad.

Instalación



GALERIA



AVISO

Datos sujetos a cambios sin aviso. Excepto errores y omisiones. Asegúrese de utilizar el archivo más reciente posible.