

## Conector exterior L para LED Neon

Pieza que permite la unión entre diferentes tramos de LED NEON en forma de L, para contornos especiales, con facilidad y seguridad.



### ESPECIFICACIONES

Interior-exterior

**Interior**

Etiqueta energética

**A++**

#### Referencia

LD1050859

#### Dimensiones del producto

4x4x2mm

#### Dimensiones del packaging

4x4x2cm

#### Certificados

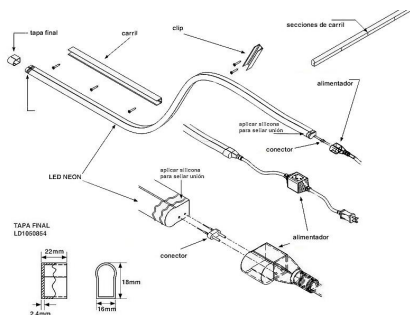
CE  
ROHS  
ECORAEE

### DETALLES

Pieza que permite la unión entre diferentes tramos de LED

NEON en forma de L, para contornos especiales, con facilidad y seguridad.

### Instalación



### GALERIA



### AVISO

Datos sujetos a cambios sin aviso. Excepto errores y omisiones. Asegúrese de utilizar el archivo más reciente posible.