



## Led NEON Flex monocolor, 220V, Cubierta color, 14x26mm, 1 metro

El LED NEON es un producto innovador que reemplaza con un éxito rotundo a las luces de neón de cristal tradicional ofreciendo múltiples ventajas. Incorpora el potente chip led SMD2835. Con cubierta coloreada con el color de elegido.



### ESPECIFICACIONES

Potencia	<b>9W</b>
Ángulo de apertura	<b>180°</b>
Longitud de onda	<b>620-630nm</b>
Alimentación	<b>AC220V</b>
Tensión de funcionamiento	<b>220-240VAC</b>
Chip	<b>Epistar SMD2835</b>
Potencia por metro	<b>9W/m</b>
Corte sección	<b>1000mm</b>
Tira led - Leds por metro	<b>120 leds por metro</b>
Longitud (Metros)	<b>1 metro</b>
Interior-exterior	<b>Exterior</b>
Protección IP	<b>IP65</b>

### Referencia

LD1050812

### Color de luz

Rojo

### Dimensiones del producto

26x14x1000mm

### Dimensiones del packaging

2x122x3cm

### Certificados

CE  
ROHS  
ECORAEE

### DETALLES

El nuevo NEON flex con chip led SMD2835, ofrece con sus 120 led por metro una luminosidad más uniforme y potente y un menor calentamiento de la tira. Ideal para instalaciones de rotulación por su estabilidad y ahorro energético.

### VENTAJAS de LED NEON:

- **Eficiente**, su tecnología led permite un ahorro de más del 70% respecto a su homólogo de neón convencional. Además no emite prácticamente

calor. La cubierta exterior fabricada con dos capas de PVC mejora el efecto óptico produciendo una mayor eficiencia de la luz. Mantiene la estabilidad del color en el transcurso del tiempo ofreciendo una baja depreciación lumínica, lo que disminuye el mantenimiento y disminuye los errores cromáticos.

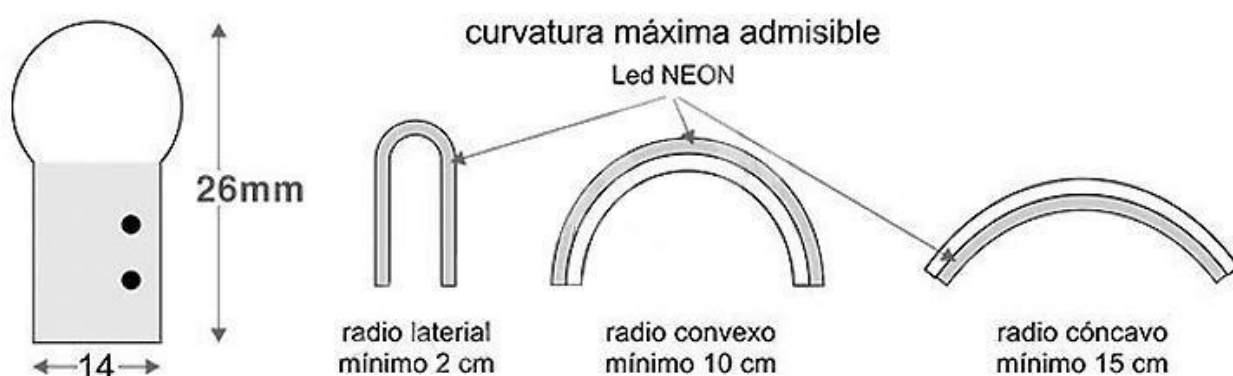
- **Ligero**, con piezas compactas y versátiles que simplifican el proceso de diseño.
- **Flexible**, construido con materiales super flexibles, que permiten crear radios de hasta 2 cm. La instalación y moldeado resulta muy simple pudiendo crear esquinas, curvas, letras, logos y cualquier otra aplicación donde se destacaban los tubos de neón de vidrio, pero a diferencia de este la instalación no requiere de conocimientos ni herramientas especiales. Solo se debe cortar por sus marcas de corte, fijar las guías de sujeción, colocar los terminales y listo.
- **Resistente**, con doble capa de PVC que le confiere una protección extra, inclusive a vibraciones, golpes, tránsito y demás maltratos. Con inhibidores UV que lo protegen de las condiciones ambientales más adversas.
- **Fácil instalación y transporte**, el LED NEON se entrega en bobinas, de acuerdo a la longitud requerida, de tamaño reducido y fácil transporte. Su instalación es sumamente sencilla y reduce drásticamente los costos de mano de obra. En comparación con el neón de vidrio tradicional, no requiere equipamiento especial, ni conocimientos avanzados. Incluso se puede desmontar y reutilizarlo en otro lugar. Permite conexión directa a 220V y tramos de hasta 80 metros con un único alimentador y un consumo de solo 5W de media por metro.
- **Ecológico**, respetuoso con el medio ambiente, libre de plomo y mercurio.

- **Versátil**, se puede cortar por las marcas de corte. Doblar y dar forma fácilmente para hacer realidad cualquier diseño. Seguridad, su flexibilidad y resistencia lo hacen 100% seguro, en contra de la fragilidad de los tubos de vidrio del neón tradicional. Dispone de los certificados CE, CUL, UL, UR, GS, UL/CUL E126962 y UL Standard 2388.
- **Duradero**, tiene una vida superior a las 50.000 horas. Fabricado con leds de gran calidad y baja disipación de calor.
- **Incluye:** Tira LED NEON FLEX con chip SMD2835 de 1 metro. Puedes solicitar todos los metros que necesites hasta un máximo de 50 metros por carrete. El corte mínimo es de 1 metro. Necesitas un alimentador para Neon Flex (LD1050851) y tapa final (LD1050854) para su correcto funcionamiento.
- **Con garantía**, tiene dos años de garantía.

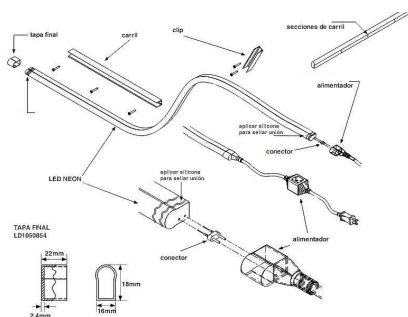
### APLICACIONES:

- Utilizado en multitud de diseños para complementar la imagen corporativa. Ofrece una emisión de luz con un gran impacto visual que promueve el reconocimiento de una marca y atrae clientes. Disponible en 6 colores (rojo, verde, azul, amarillo, blanco y blanco)
- Proporciona una banda continua de color, y es perfecto para resaltar las líneas de las estructuras de cualquier edificio, pabellones, restaurantes, etc.
- Para uso interior o exterior
- Iluminación de estructuras
- Señalización
- Creación de rótulos luminosos
- Decoración e interiorismo
- Se suministra por tramos de 1 metro, máximo de 50 metros por carrete. Los neones led comprados por metros (no por carretes completos) no es posible efectuar devolución al estar personalizadas a la medida del cliente

## ESQUEMA DE INSTALACIÓN



## Instalación



## Ficha técnica

Led NEON Flex monocolor, 220V, Cubierta color, 14x26mm, 1 metro

LEDBOX<sup>®</sup>

### GALERIA



## Ficha técnica

Led NEON Flex monocolor, 220V, Cubierta color, 14x26mm, 1 metro

LED BOX<sup>®</sup>

### AVISO

Datos sujetos a cambios sin aviso. Excepto errores y omisiones. Asegúrese de utilizar el archivo más reciente posible.