



Conector para distribuidor RGB con cable 1,5m DuPont

Conector para distribuidor RGB con cable 1,5m. Conector rápido para tiras Led RGB



ESPECIFICACIONES

Longitud (Metros)	< 50 cm
Interior-exterior	Interior

Referencia
LD1056038

Dimensiones del producto
5x10x2mm

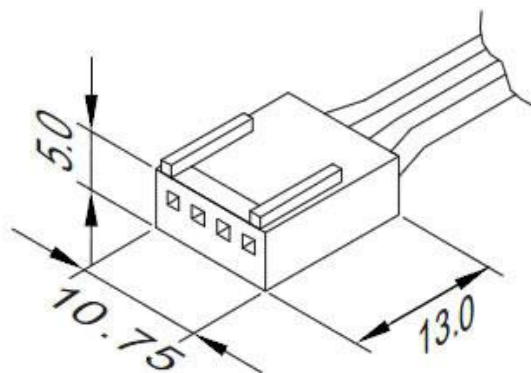
Dimensiones del packaging
5x10x2cm

Certificados
CE
ROHS
ECORAE

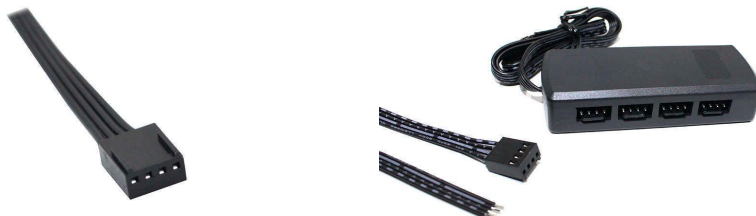
DETALLES

Conector para distribuidor RGB (LD1056032) con cable 1,5m. Una forma sencilla y rápida de conectar tiras led RGB

ESQUEMA DE INSTALACIÓN



GALERIA



AVISO

Datos sujetos a cambios sin aviso. Excepto errores y omisiones. Asegúrese de utilizar el archivo más reciente posible.