



Conector Hembra 4 Pin RGB con cable 1,5m

Conector Hembra 4 Pin RGB con cable 1,5m. Una forma sencilla y rápida de conectar tiras led RGB



ESPECIFICACIONES

Longitud (Metros)	1,5 metros
Interior-exterior	Interior

Referencia

LD1056040

Dimensiones del producto

5x10x2mm

Dimensiones del packaging

5x10x2cm

Certificados

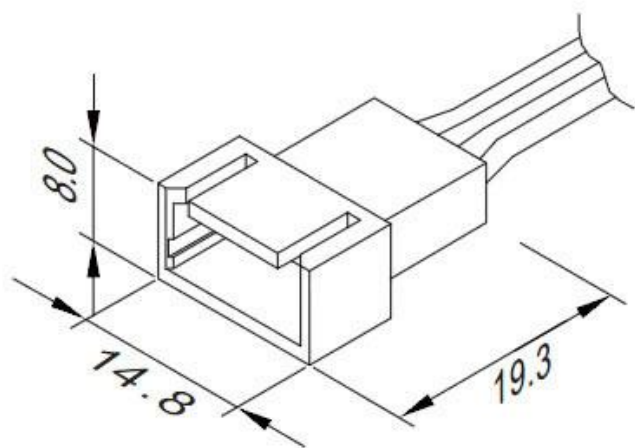
CE
ROHS
ECORAE

DETALLES

Conector Hembra 4 Pin RGB con cable 1,5m. Una forma

sencilla y rápida de conectar luminarias tiras led RGB

ESQUEMA DE INSTALACIÓN



GALERIA



AVISO

Datos sujetos a cambios sin aviso. Excepto errores y omisiones. Asegúrese de utilizar el archivo más reciente posible.