

Controlador para tira LED monocolor Dimmer negro

Regulador de potencia específico para tiras LED monocolor. Dimmer para variar la intensidad de la luz que emiten las tiras LED monocolor



ESPECIFICACIONES

Alimentación

Salida **DC12V=72W/24V=144W**

Amperios (mA) **6000mA**

Interior-exterior **Interior**

Referencia

LD1051241

Dimensiones del producto

35x66x33mm

Dimensiones del packaging

10x10x7cm

Certificados

CE

ROHS

ECORAAE

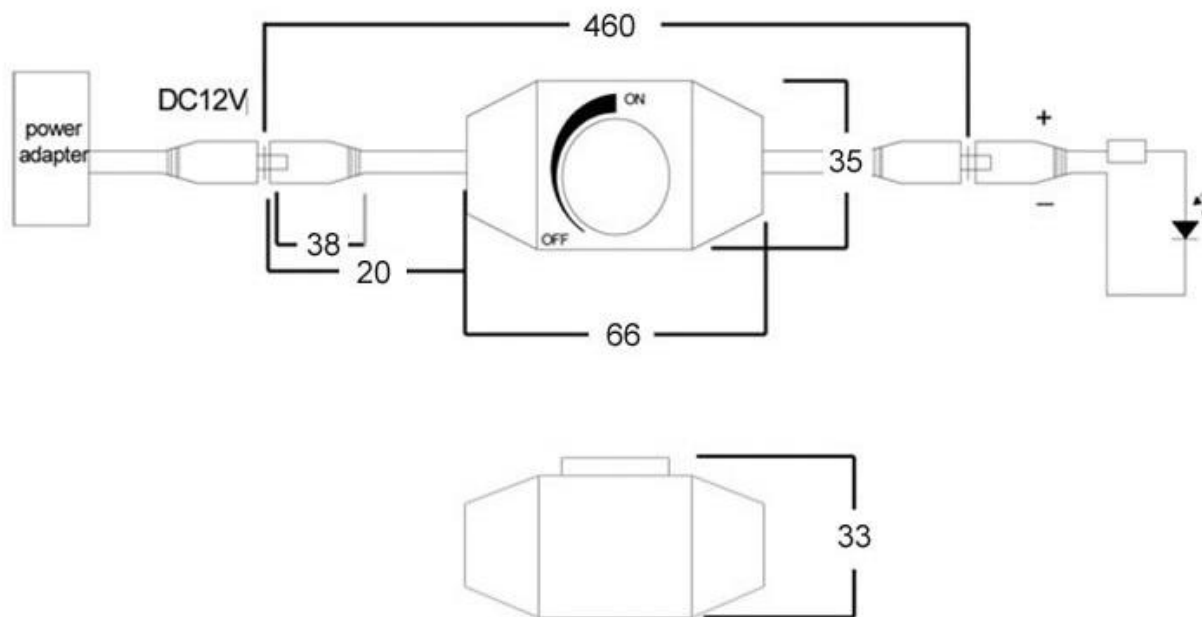
DETALLES

Los **dimmer** o **dímer** sirven para variar la intensidad de la luz que emiten las tiras led. Dimmer para variar la intensidad de la luz que emiten las tiras LED monocolor, de fácil instalación. Con su mando giratorio puedes variar fácilmente la intensidad de luz. Se instala entre la fuente

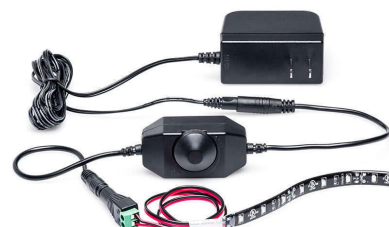
de alimentación y la tira led.

Con una potencia de máxima de 6A, puedes conectar como máximo 72W para tiras de 12VDC y 144W para tiras de 24VDC

ESQUEMA DE INSTALACIÓN



GALERIA



AVISO

Datos sujetos a cambios sin aviso. Excepto errores y omisiones. Asegúrese de utilizar el archivo más reciente posible.