

## Dimmer Touch Led silver

Sensor táctil para el encendido/apagado y regulación de tiras led y otras luminarias led con alimentación de DC 12V



### ESPECIFICACIONES

### DETALLES

Sensor táctil para el encendido/apagado y regulación de tiras led y otras luminarias led con alimentación de DC 12V

Con solo tocar el dimmer, la luminaria led se enciende, y con otro toque se apaga. Si se mantiene pulsado el dimmer durante más de 0,5 segundos, se regula la intensidad de luz de forma gradual.

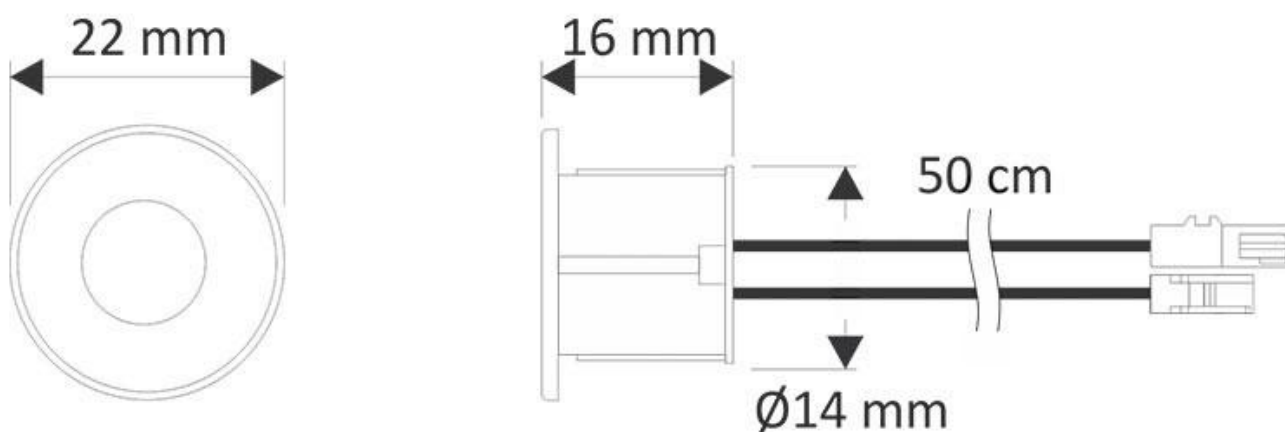
- **Función interruptor:** Si se pulsa el sensor táctil durante

menos de 0,5 segundos, realiza la función de encendido / apagado

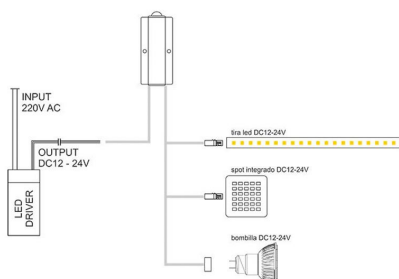
- **Función regulación:** Se se mantiene pulsado el sensor táctil durante más de 0,5 segundos, se regula la intensidad de luz de forma gradual.

- **Efecto memoria:** Guarda la última posición de intensidad seleccionada.

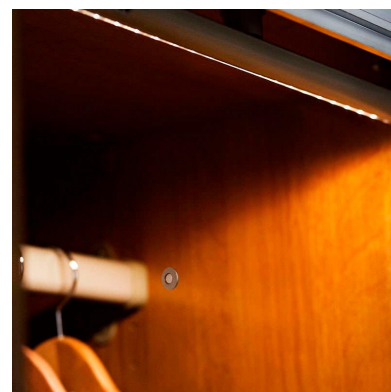
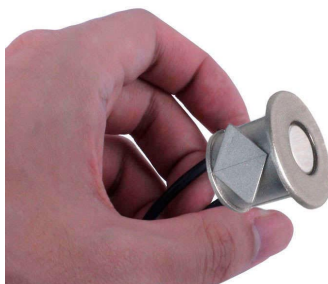
## ESQUEMA DE INSTALACIÓN



### Instalación



**GALERIA**



### AVISO

Datos sujetos a cambios sin aviso. Excepto errores y omisiones. Asegúrese de utilizar el archivo más reciente posible.