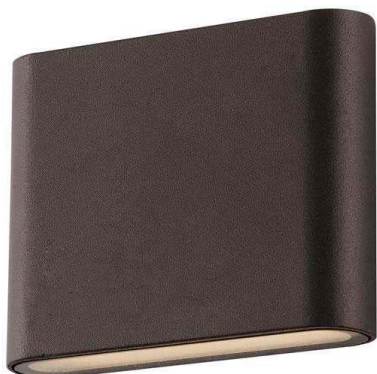


## Aplique Led TAJMA CREE, negro, 8W

Luminaria led realizada en aluminio de gran calidad y lacado en color antracita pavonado para la iluminación de paramentos verticales. Emite un haz de luz sin emisión de calor y gran eficiencia. Lámpara ideal para combinar diferentes tipos de iluminación tanto en interiores como en exteriores.



### ESPECIFICACIONES

Potencia	<b>8W</b>
Flujo luminoso	<b>380lm</b>
Ángulo de apertura	<b>120º</b>
Temperatura de color	<b>4000K</b>
CRI	<b>85</b>
Alimentación	<b>AC220V</b>
Tensión de funcionamiento	<b>AC220-240V</b>
Chip	<b>CREE SMD3014</b>
Color	<b>negro</b>
Interior-exterior	<b>Interior</b>
Protección IP	<b>IP54</b>
Aislamiento electrico	<b>Luminaria de clase I</b>
Otros	<b>Pantalla protectora, Kit todo incluido</b>
Estilo	<b>moderno</b>
Etiqueta energética	<b>A+</b>
Estancia	<b>pasillo,terraza</b>

#### Referencia

LD1021404

#### Color de luz

Blanco neutro

#### Dimensiones del producto

92x115x29mm

#### Dimensiones del packaging

12x14x4cm

#### Certificados

CE  
ROHS  
ECORAAE

## Ficha técnica

Aplique Led TAJMA CREE, negro, 8W

LEDBOX®

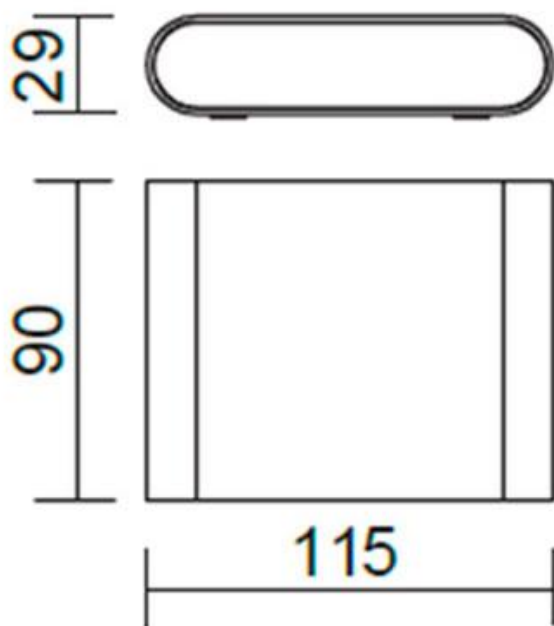
### DETALLES

Luminaria led realizada en aluminio de gran calidad y lacado en color antracita pavonado para la iluminación de paramentos verticales. Emite un haz de luz sin emisión de calor y gran eficiencia. Lámpara ideal para combinar diferentes tipos de iluminación tanto en interiores como en exteriores gracias a su protección IP54

Su diseño y gran resistencia lo convierten en una pieza elegante y funcional muy apreciada por los profesionales de la decoración.

Una lámpara de la máxima calidad ideal para todo tipo de ambientes modernos y minimalistas.

## ESQUEMA DE INSTALACIÓN

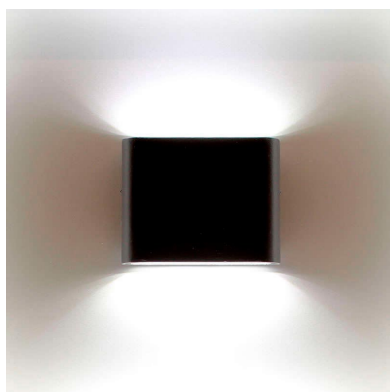
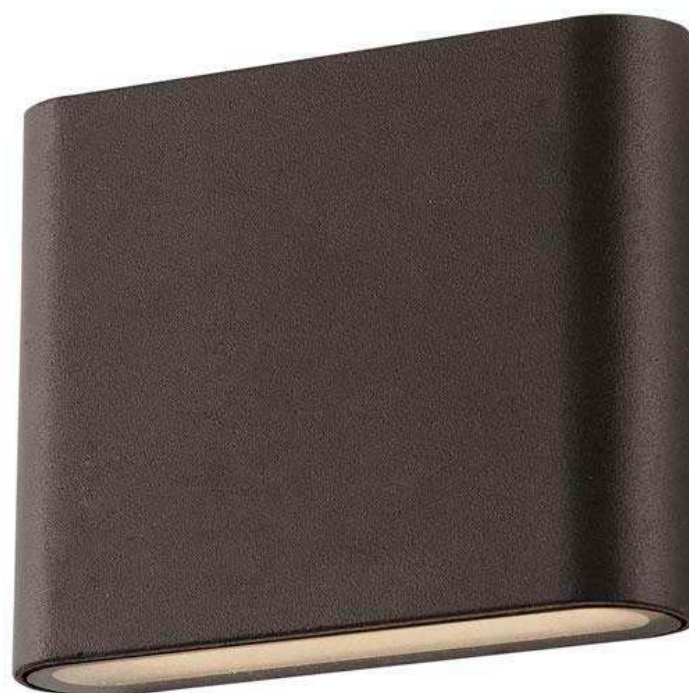


## Ficha técnica

Aplique Led TAJMA CREE, negro, 8W

LEDBOX®

### GALERIA



## Ficha técnica

Aplique Led TAJMA CREE, negro, 8W

LEDBOX<sup>®</sup>

### AVISO

Datos sujetos a cambios sin aviso. Excepto errores y omisiones. Asegúrese de utilizar el archivo más reciente posible.