

Baliza SKUB 2s Housing acero inoxidable

Foco para empotrar en el suelo de gran calidad para bombillas led GU10. Fabricado en acero inoxidable y gran resistencia que permite soportar el paso de vehículos.



ESPECIFICACIONES

Forma y corte	Rectangular mm
Casquillo	GU10
Otros	Housing, Tránsito rodado, Tránsito no rodado
Interior-exterior	Exterior
Protección IP	IP67

Referencia

LD1021120

Dimensiones del producto

110x110x160mm

Dimensiones del packaging

12x17x12cm

Certificados

CE
ROHS
ECORAEE

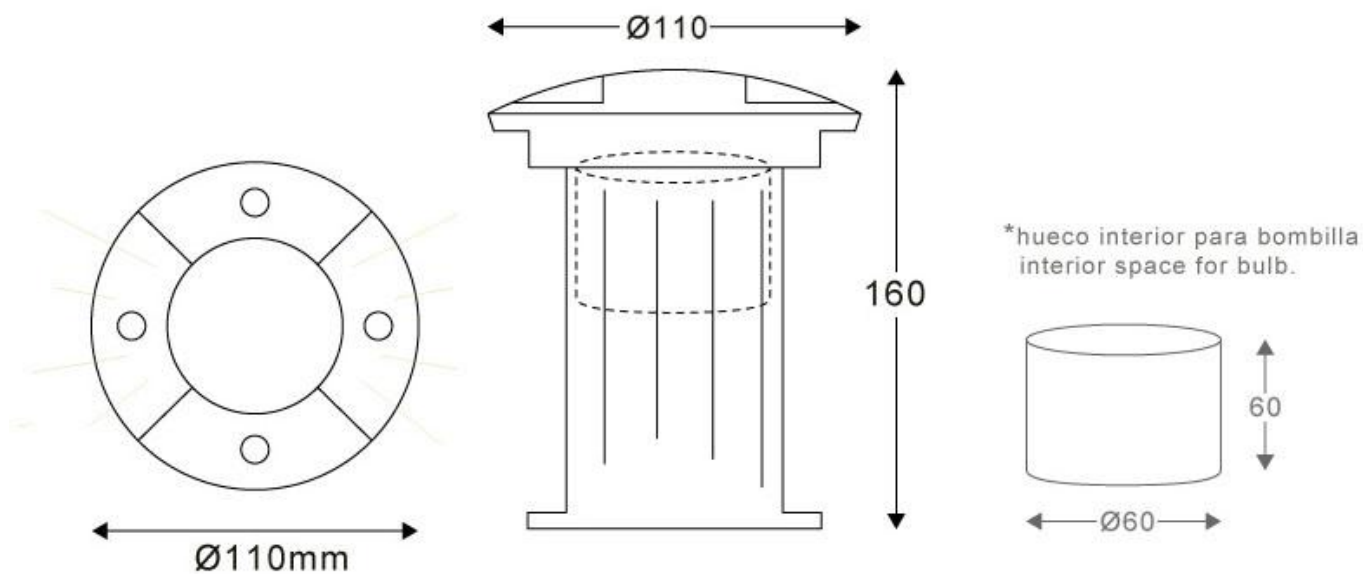
DETALLES

Foco para empotrar en el suelo de gran calidad para bombillas led. Fabricado en acero inoxidable y gran resistencia que permite soportar el paso de vehículos. Con grado de protección IP67.

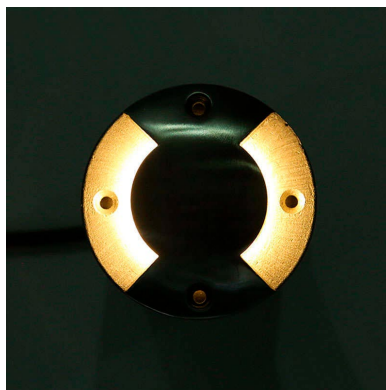
Utiliza una bombilla de tipo GU10 (bombilla no incluida)

Es posible cambiar fácilmente el portalámparas GU10 por otro del tipo G9, de esta forma se amplía el número de bombillas compatibles con el foco SKUB.

ESQUEMA DE INSTALACIÓN



GALERIA



AVISO

Datos sujetos a cambios sin aviso. Excepto errores y omisiones. Asegúrese de utilizar el archivo más reciente posible.