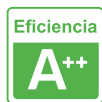


Unión L carril monofásico, blanco

Conector de 90 grados para unir y alimentar electricamente dos tramos de carril monofásico.



ESPECIFICACIONES

Alimentación	AC220V
Foco carril - Tipo	Monofásico
Color	blanco
Interior-exterior	Interior
Etiqueta energética	A++

Referencia

LD1014099

Dimensiones del producto

68x68x15mm

Dimensiones del packaging

7x7x2cm

Certificados

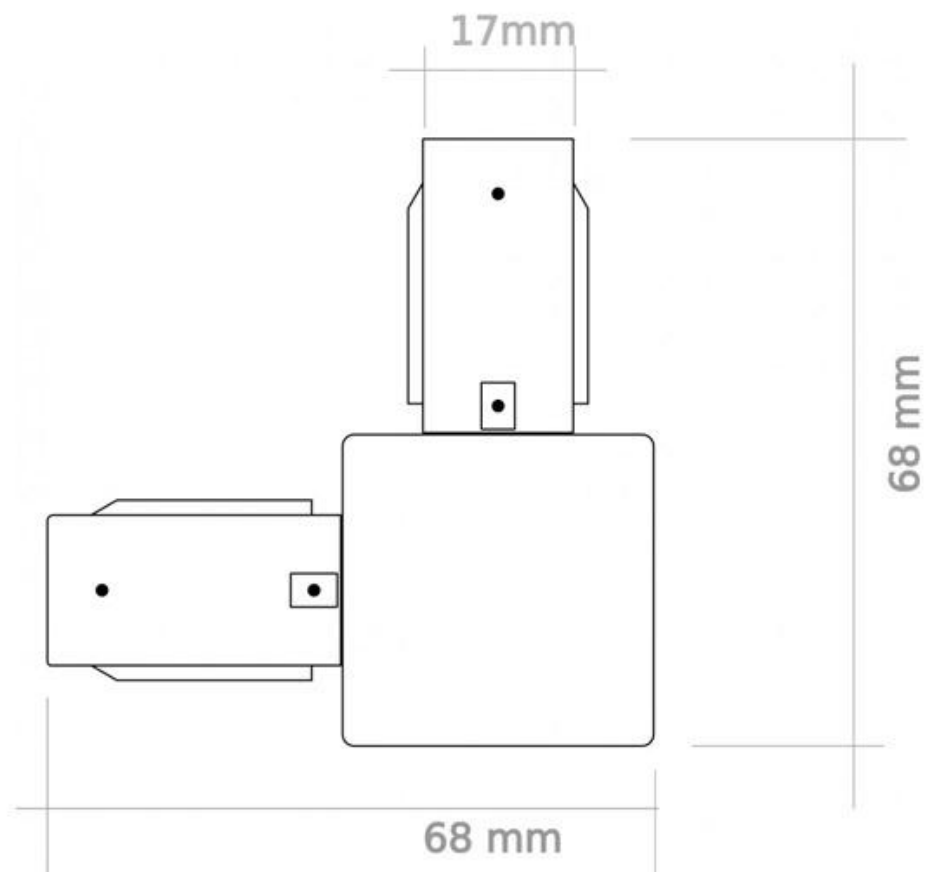
CE
ROHS
ECORAEE

DETALLES

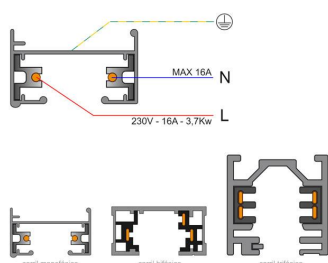
Conector de 90 grados para unir y alimentar electricamente dos tramos de carril monofásico.

Compatible con carriles de 1 ó 2 metros - NO compatible con carriles de 1,5 metros.

ESQUEMA DE INSTALACIÓN



Instalación



GALERIA



AVISO

Datos sujetos a cambios sin aviso. Excepto errores y omisiones. Asegúrese de utilizar el archivo más reciente posible.