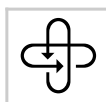




Housing para Downlight Led, KARDAN CITERA, 1 foco

Gabinete o carcasa tipo Kardan CITERA de un foco. Foco de superficie, totalmente orientable fabricado en aluminio y lacado en color blanco, para bombillas tipo AR111. No incluye el foco led.



ESPECIFICACIONES

Casquillo	GU10
Otros	Housing
Movilidad	Sistema Cárden
Interior-exterior	Interior

Referencia

LD1010510

Dimensiones del producto

161x161x245mm

Dimensiones del packaging

17x27x17cm

Certificados

CE
ROHS
ECORAEE
TUV

DETALLES

Gabinete tipo Kardan de alta calidad para alojar lámparas led tipo **AR111**.

Incluye conectores GU10 para alojar directamente lámparas AR111-GU10 de 15W (Ref: LD1032716 ó LD1032717)

También es posible incorporar **lámparas AR111-G53** de

15W (Ref: LD1032710, LD1032711, LD1032713 ó LD1032714)

Para incorporar lámparas AR111-G53 de 12W o menor potencia de entrada 12VDC es necesario incluir un transformador, compatible con (Ref: LD1032704/5/6/7/8)

Así es posible hacer la composición más acertada

Ficha técnica

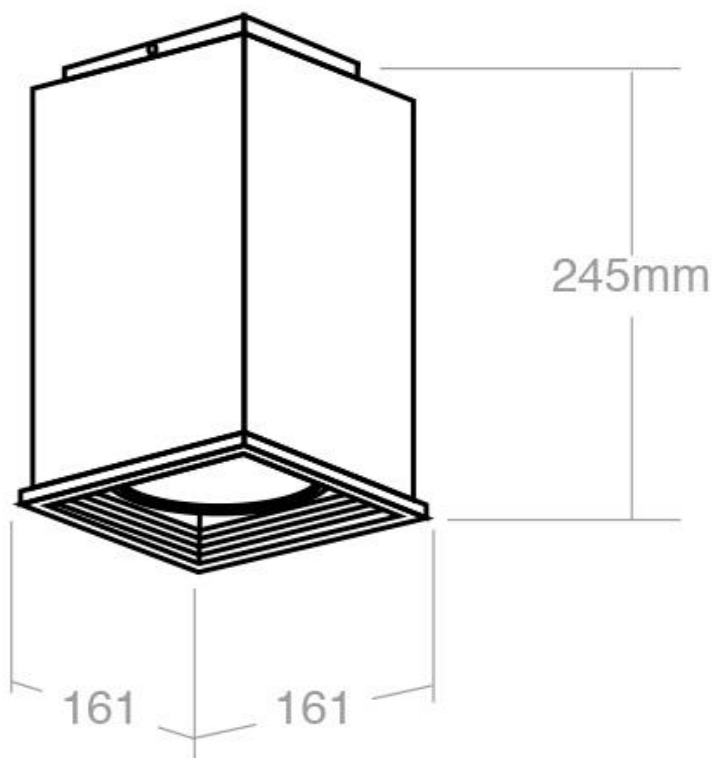
Housing para Downlight Led, KARDAN CITERA, 1 foco

LEDBOX®

utilizando el gabinete y las lámparas AR111 que mejor se ajusten a la decoración de cada ambiente.

NO INCLUYE bombillas.

ESQUEMA DE INSTALACIÓN



GALERIA



AVISO

Datos sujetos a cambios sin aviso. Excepto errores y omisiones. Asegúrese de utilizar el archivo más reciente posible.