

Luminaria colgante RING 28W, Ø40cm

Luminaria de suspensión que permite múltiples composiciones creativas en combinación con otras lámparas RING. La difusión de la luz en todo el anillo a través de un policarbonato opalizado de alta difusión crea un ambiente perfecto para cualquier estancia.



ESPECIFICACIONES

Potencia	28W
Flujo luminoso	1960lm, 2380lm
Ángulo de apertura	120°
Temperatura de color	3000K, 6000K
CRI	70
Alimentación	AC220V
Tensión de funcionamiento	AC220-240V
Chip	Samsung SMD5630
Color	gris
Interior-exterior	Interior
Protección IP	IP20
Aislamiento eléctrico	Luminaria de clase I
Estilo	moderno
Otros	Kit todo incluido
Etiqueta energética	A+
Estancia	salon, oficina

Dimensiones del producto

400x400x1500mm

Dimensiones del packaging

45x45x12cm

Certificados

CE
ROHS
ECORAEE

Ficha técnica

Luminaria colgante RING 28W, Ø40cm

LEDBOX®

MODELOS

Color de luz	Temperatura color (k)	Luminosidad (lm)
Blanco cálido	3000K	1960lm
Blanco frío	6000K	2380lm

DETALLES

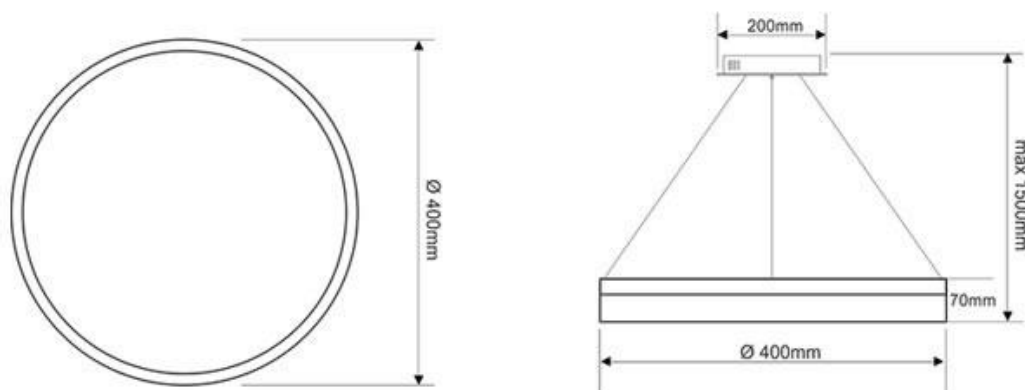
Luminaria colgante minimalista realizada en aluminio lacado en color blanco mate y aro difusor en metacrilato traslucido.

Con un diseño limpio y arquitectónico en donde la última tecnología led es adaptada a la simplicidad de la lámpara en forma de anillo creando una luz difusa y suave.

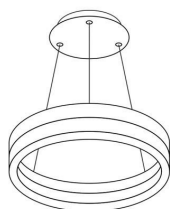
Es un verdadero punto de atracción en la decoración de cualquier ambiente a la vez que proporciona una iluminación general y de amplia difusión en color de luz blanco cálido o blanco frío según el modelo.

Incluye todo lo necesario para su instalación.

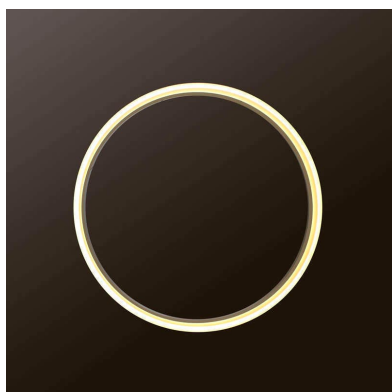
ESQUEMA DE INSTALACIÓN



Instalación



GALERIA



Ficha técnica

Luminaria colgante RING 28W, Ø40cm

LEDBOX®

AVISO

Datos sujetos a cambios sin aviso. Excepto errores y omisiones. Asegúrese de utilizar el archivo más reciente posible.