



Lámpara colgante VITE Blanco, E27

VITE es una lámparas colgantes con un cuerpo hecho de madera maciza y una lámina de aluminio de alta calidad y lacado en color blanco para envolver la bombilla que se convierte en un punto esencial de la luz. Réplica inspirada en la popular lámpara de Tom Dixon.



ESPECIFICACIONES

Puntos de Luz	1
Tensión de funcionamiento	AC220V
Casquillo	E27
Otros	Housing
Color	blanco
Interior-exterior	Interior
Aislamiento electrico	Luminaria de clase I
Estilo	natural
Estancia	salon,dormitorio

Referencia

LD1010533

Dimensiones del producto

185x185x400mm

Dimensiones del packaging

20x45x20cm

Certificados

CE
ROHS

DETALLES

Las **lámparas VITE** son una solución única de mostrar tu estilo que se adapta a tu espacio y a la luz que necesitas.

De estilo nórdico, esta lámpara de techo de forma cónica aportará modernidad a tu interior. Permite una difusión de luz centrada en el corazón de la estancia. Su pantalla opaca ofrece una luz intensa y cálida. El metal blanco está acompañado de un toque de madera clara aportando ligereza y autenticidad. La **lámpara de techo VITE** dará estilo a tu interior y quedará genial en una decoración de

tipo contemporáneo y/o nórdico. Ideal en una cocina por ejemplo, puedes crear una línea de **lámparas de techo VITE 19cm** y dar carácter a la estancia. Combina las diferentes lámparas de techo y da un toque de originalidad a cada estancia de tu hogar. Bombilla no

La **lámpara para techo VITE** es ideal para el salón, cocina, en expositores, recepciones, establecimientos de hostelería o en cualquier lugar al que quieras darle un toque nórdico o un elegante aire industrial. Imprescindible

Ficha técnica

Lámpara colgante VITE Blanco, E27

LEDBOX®

en muchos proyectos de decoración.

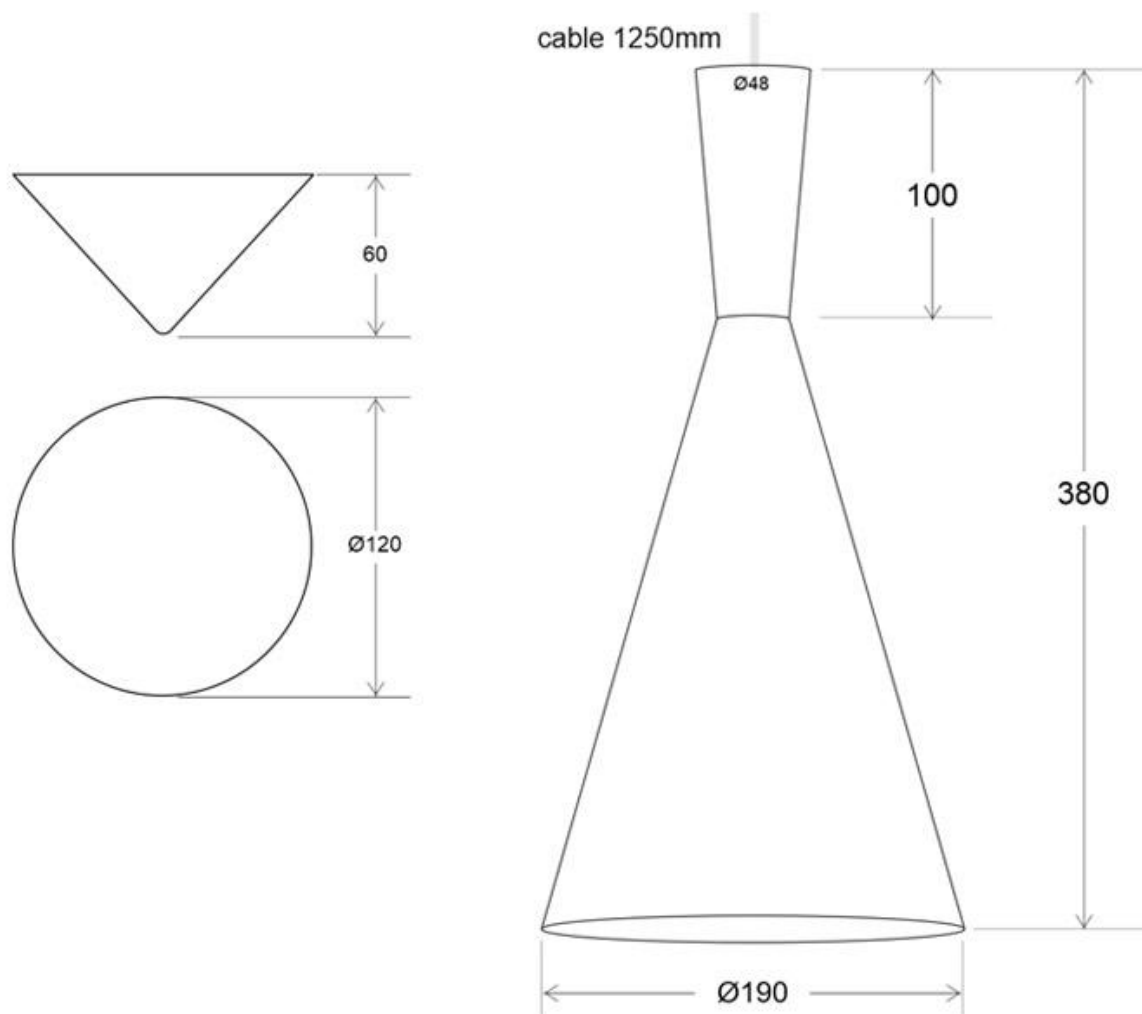
Estas lámparas permiten una iluminación direccional y concentrada gracias a su gran capacidad de reflexión interior, resulta también ideal para áreas de trabajo. Sin embargo, si prefieres una atmósfera más relajante, cálida, difusa y atenuada, puedes también conseguirla fácilmente

utilizando las bombillas con la intensidad y el acabado adecuados.

Luminaria de suspensión que permite múltiples composiciones creativas.

NO INCLUYE BOMBILLA

ESQUEMA DE INSTALACIÓN



GALERIA



AVISO

Datos sujetos a cambios sin aviso. Excepto errores y omisiones. Asegúrese de utilizar el archivo más reciente posible.