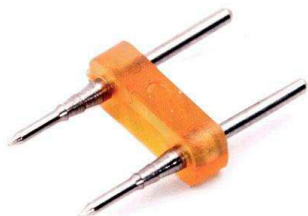


Conector alimentador-tira led 220V SMD3528 - 5mm

Pieza que permite la unión entre diferentes tramos de tira led 220V con facilidad y seguridad. Se pueden unir tramos de tira monocolor de colores distintos o del mismo color.



ESPECIFICACIONES

Alimentación	AC220V
Interior-exterior	Interior

Referencia

LD1050652

Dimensiones del producto

7x22x0mm

Dimensiones del packaging

1,5x12x3cm

Certificados

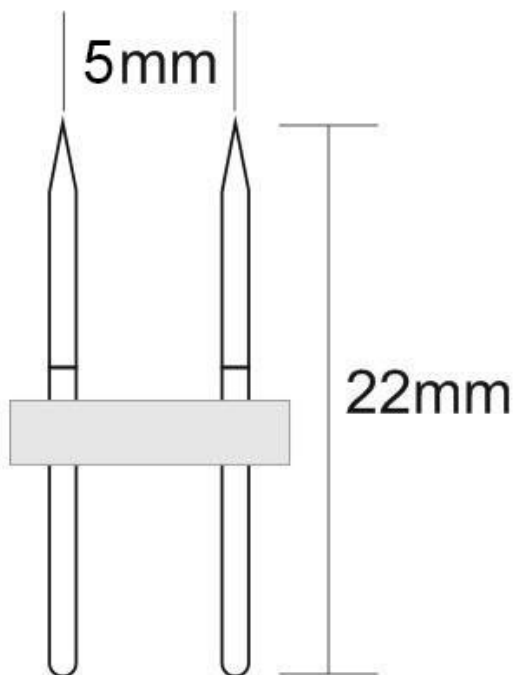
CE
ROHS
ECORAE

DETALLES

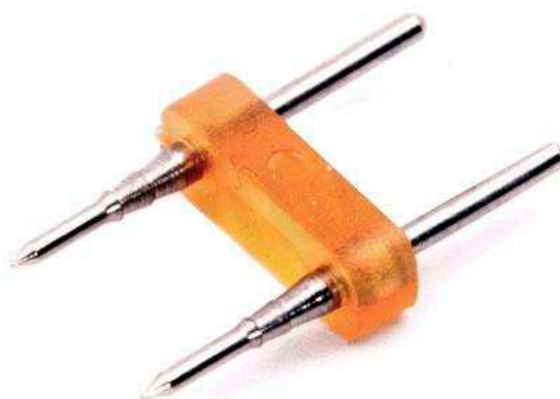
Pieza que permite la unión entre diferentes tramos de tira

led 220V con facilidad y seguridad. Se pueden unir tramos de tira monocolor de colores distintos o del mismo color.

ESQUEMA DE INSTALACIÓN



GALERIA



AVISO

Datos sujetos a cambios sin aviso. Excepto errores y omisiones. Asegúrese de utilizar el archivo más reciente posible.