



## Conector alimentador tira led 220V SMD5050 RGB - 12mm

Pieza que permite la unión entre diferentes tramos de tira led 220V RGB con facilidad y seguridad.



### ESPECIFICACIONES

Alimentación	<b>AC220V</b>
Interior-exterior	<b>Interior</b>

**Referencia**  
LD1050670

**Dimensiones del producto**  
9x22x7mm

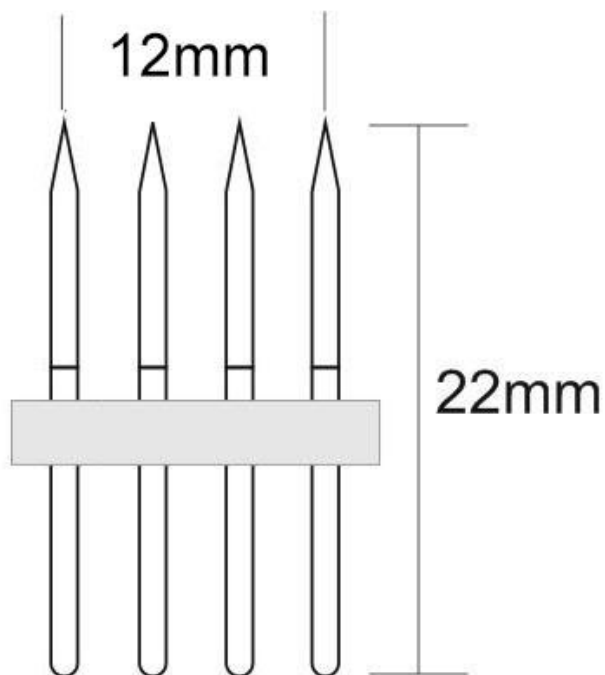
**Dimensiones del packaging**  
1,5x12x3cm

**Certificados**  
CE  
ROHS  
ECORAE

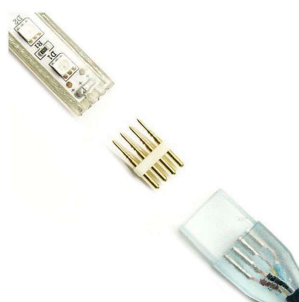
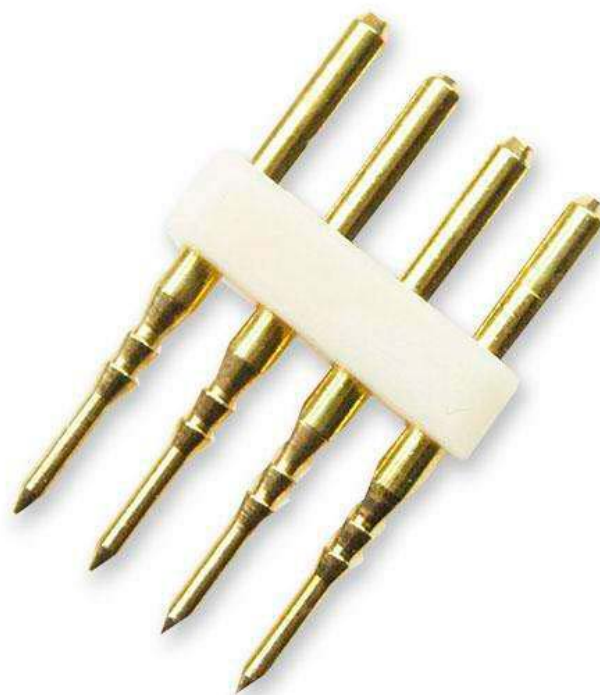
### DETALLES

Pieza que permite la unión entre diferentes tramos de tira led 220V RGB con facilidad y seguridad.

## ESQUEMA DE INSTALACIÓN



## GALERIA



### AVISO

Datos sujetos a cambios sin aviso. Excepto errores y omisiones. Asegúrese de utilizar el archivo más reciente posible.