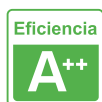


## Unión L carril monofásico, blanco

Conector de 90 grados para unir y alimentar electricamente dos tramos de carril monofásico.



### ESPECIFICACIONES

Alimentación	<b>AC220V</b>
Foco carril - Tipo	<b>Monofásico</b>
Color	<b>blanco</b>
Interior-exterior	<b>Interior</b>
Etiqueta energética	<b>A++</b>

#### Referencia

LD1014099

#### Dimensiones del producto

68x68x15mm

#### Dimensiones del packaging

7x7x2cm

#### Certificados

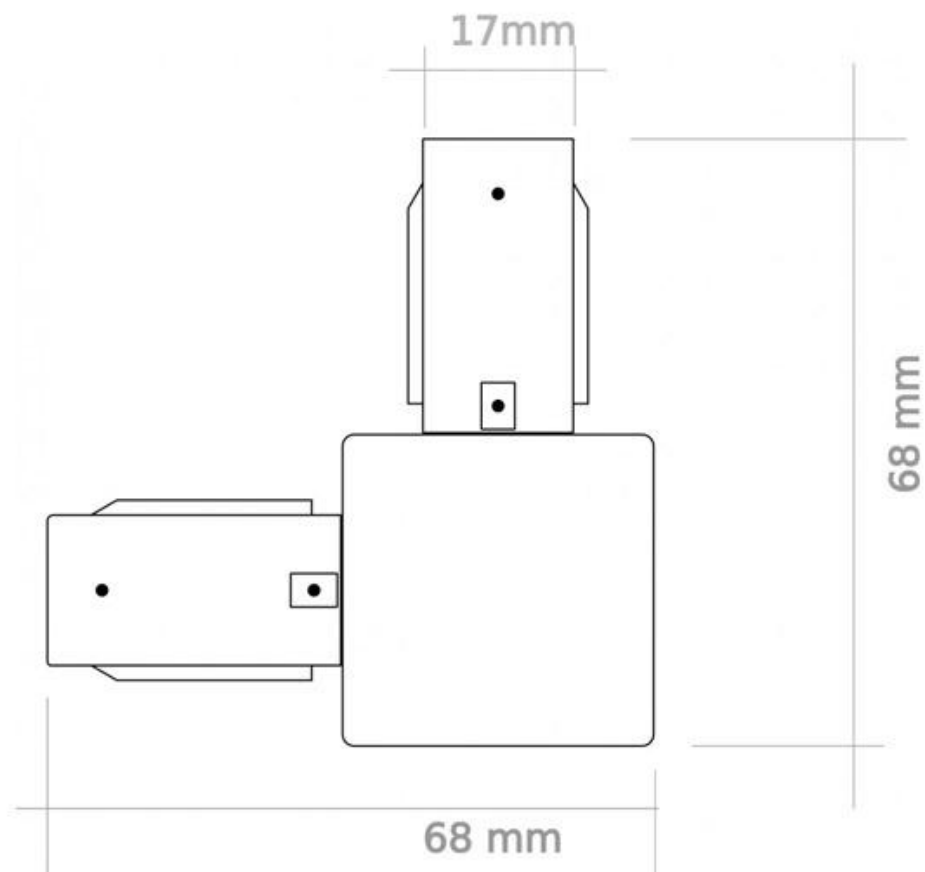
CE  
ROHS  
ECORAEE

### DETALLES

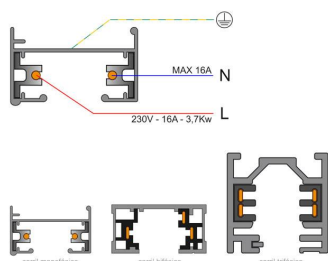
**Conector de 90 grados** para unir y alimentar electricamente dos tramos de carril monofásico.

Compatible con carriles de 1 ó 2 metros - NO compatible con carriles de 1,5 metros.

## ESQUEMA DE INSTALACIÓN



### Instalación



### GALERIA



### AVISO

Datos sujetos a cambios sin aviso. Excepto errores y omisiones. Asegúrese de utilizar el archivo más reciente posible.