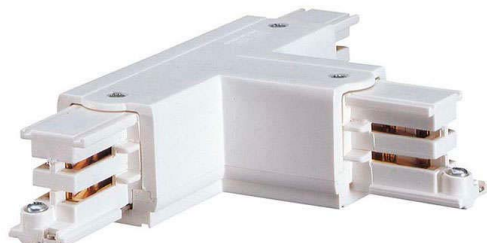


Unión T carril trifásico, blanco

Conector en forma de T para unir y alimentar eléctricamente dos tramos de carril.



ESPECIFICACIONES

Alimentación	AC220V
Foco carril - Tipo	Trifásico
Color	blanco
Interior-exterior	Interior
Etiqueta energética	A++

Referencia

LD1014091

Dimensiones del producto

160x100x35mm

Dimensiones del packaging

16x10x3,5cm

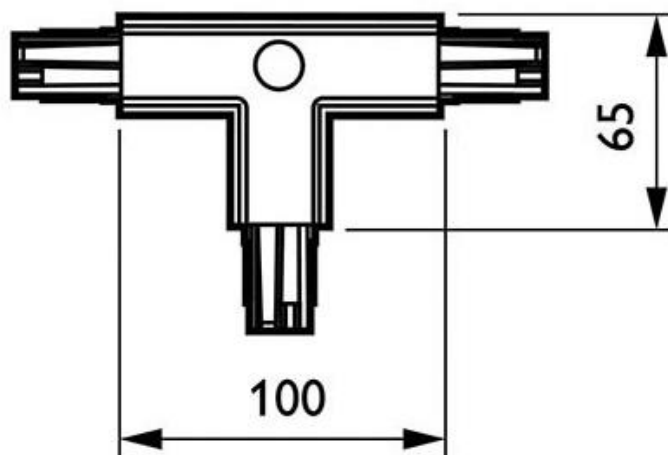
Certificados

CE
ROHS
ECORAE

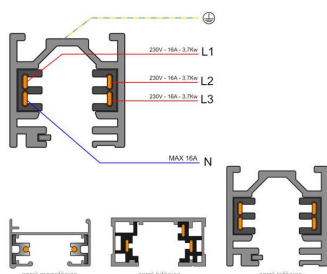
DETALLES

Conector en forma de T para unir y alimentar eléctricamente dos tramos de carril.

ESQUEMA DE INSTALACIÓN



Instalación



GALERIA



AVISO

Datos sujetos a cambios sin aviso. Excepto errores y omisiones. Asegúrese de utilizar el archivo más reciente posible.