

Tapa final carril trifásico, blanco

Tapa final para evitar el contacto directo con los conductores bajo tensión del carril.



ESPECIFICACIONES

Alimentación	AC220V
Foco carril - Tipo	Trifásico
Color	blanco
Interior-exterior	Interior
Etiqueta energética	A++

Referencia

LD1014093

Dimensiones del producto

35x31x35mm

Dimensiones del packaging

4x3x4cm

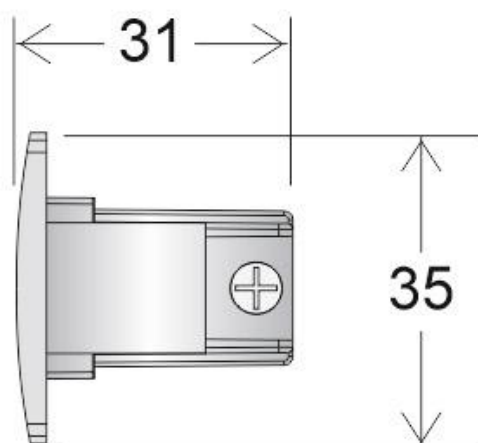
Certificados

CE
ROHS
ECORAEE

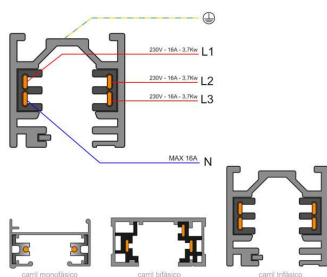
DETALLES

Tapa final para evitar el contacto directo con los conductores bajo tensión del carril.

ESQUEMA DE INSTALACIÓN



Instalación



GALERIA



AVISO

Datos sujetos a cambios sin aviso. Excepto errores y omisiones. Asegúrese de utilizar el archivo más reciente posible.