



Lámpara colgante SERK, 40W, 120cm, TRIAC regulable

Luminaria de suspensión lineal que ofrece una iluminación general a través del difusor de policarbonato opal que crea un ambiente perfecto para cualquier estancia. Regulación de intensidad TRIAC.



ESPECIFICACIONES

Otros	Perfil con luz, Regulable, Kit todo incluido
Potencia	40W
Flujo luminoso	4180lm
Temperatura de color	4000K
Chip	Epistar SMD2835
Tira led - Tipo perfil	6suspendida
Color	aluminio
Interior-exterior	Interior
Protección IP	IP40
Estilo	moderno
Tipo de regulación	TRIAC
Estancia	salon,cocina

Referencia

LD1010546

Color de luz

Blanco neutro Regulable

Dimensiones del producto

75x1190x54mm

Dimensiones del packaging

9x125x6cm

Certificados

CE
ROHS
ECORAEE
TUV

DETALLES

Luminaria colgante minimalista realizada en aluminio anodizado silver y difusor opal.

Con un diseño limpio y arquitectónico en donde la última

tecnología led es adaptada a la simplicidad de la lámpara de forma lineal que ofrece una luz difusa y suave.

Es un verdadero punto de atracción en la decoración de

Ficha técnica

Lámpara colgante SERK, 40W, 120cm, TRIAC regulable

LEDBOX®

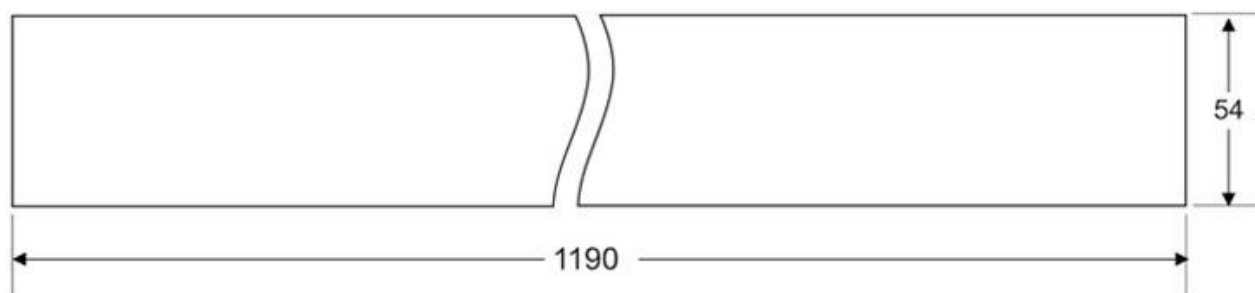
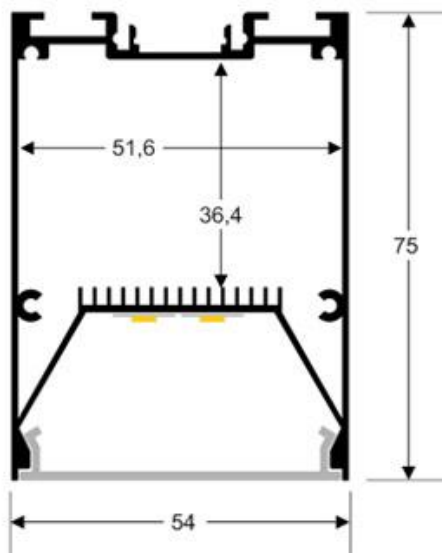
cualquier ambiente a la vez que proporciona una iluminación general y de amplia difusión en color de luz blanco cálido o blanco frío según el modelo.

Incluye cables de suspensión que se pueden ajustar a la

medida deseada fácilmente hasta 1,5 metros de longitud.

Las lamparas compradas a medida no es posible efectuar devolución al estar personalizadas a la medida del cliente.

ESQUEMA DE INSTALACIÓN

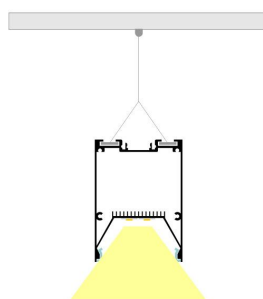


Distribución lumínica

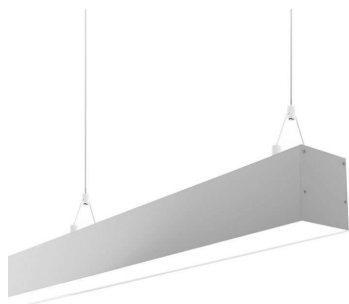
H(m)	D(m)	E(lux)
1 m	3.1 m	750 lx
2 m	6.2 m	255 lx
3 m	9.3 m	133 lx
4 m	12.4 m	70 lx
5 m	15.5 m	54 lx

Beam Angle: 120°

Instalación



GALERIA



Ficha técnica

Lámpara colgante SERK, 40W, 120cm, TRIAC regulable

LEDBOX®

AVISO

Datos sujetos a cambios sin aviso. Excepto errores y omisiones. Asegúrese de utilizar el archivo más reciente posible.