



## Lámpara colgante IPE SUSPEND, 40W, CRI95

Luminaria de suspensión lineal que ofrece una iluminación general a través del difusor de policarbonato opal que crea un ambiente perfecto para cualquier estancia.



### ESPECIFICACIONES

Potencia	<b>40W</b>
Flujo luminoso	<b>4000lm, 4100lm, 4300lm</b>
Ángulo de apertura	<b>100º</b>
Temperatura de color	<b>2700K, 4000K, 6200K</b>
CRI	<b>95</b>
Chip	<b>Samsung SMD2216</b>
Color	<b>madera</b>
Interior-exterior	<b>Interior</b>
Protección IP	<b>IP40</b>
Estilo	<b>natural</b>
Estancia	<b>salon,dormitorio</b>

#### Dimensiones del producto

50x1200x1000mm

#### Dimensiones del packaging

20x126x20cm

#### Certificados

CE  
ROHS  
ECORAE

## MODELOS

Color de luz	Temperatura color (k)	Luminosidad (lm)
Blanco cálido 2700K	2700K	4000lm
Blanco neutro	4000K	4100lm
Blanco frío	6200K	4300lm

## DETALLES

Luminaria colgante minimalista realizada en madera de ipé con acabado natural, soporte led en perfil de aluminio anodizado y difusor opal. Se suministra con florón que aloja el driver led y conexiones en color blanco. Si lo necesitas en color silver, indícalo en tu pedido.

Incorpora tira led SAMSUNG SMD2216 de alta densidad (550led) y un CRI 95 que ofrece una calidad de luz inigualable. Ofrece una elevada potencia lumínica superior a 4000lm

Con un diseño limpio y arquitectónico en donde la última tecnología led es adaptada a la simplicidad de la lámpara de forma lineal que ofrece una luz difusa y suave.

Es un verdadero punto de atracción en la decoración de cualquier ambiente a la vez que proporciona una iluminación general y de amplia difusión en color de luz

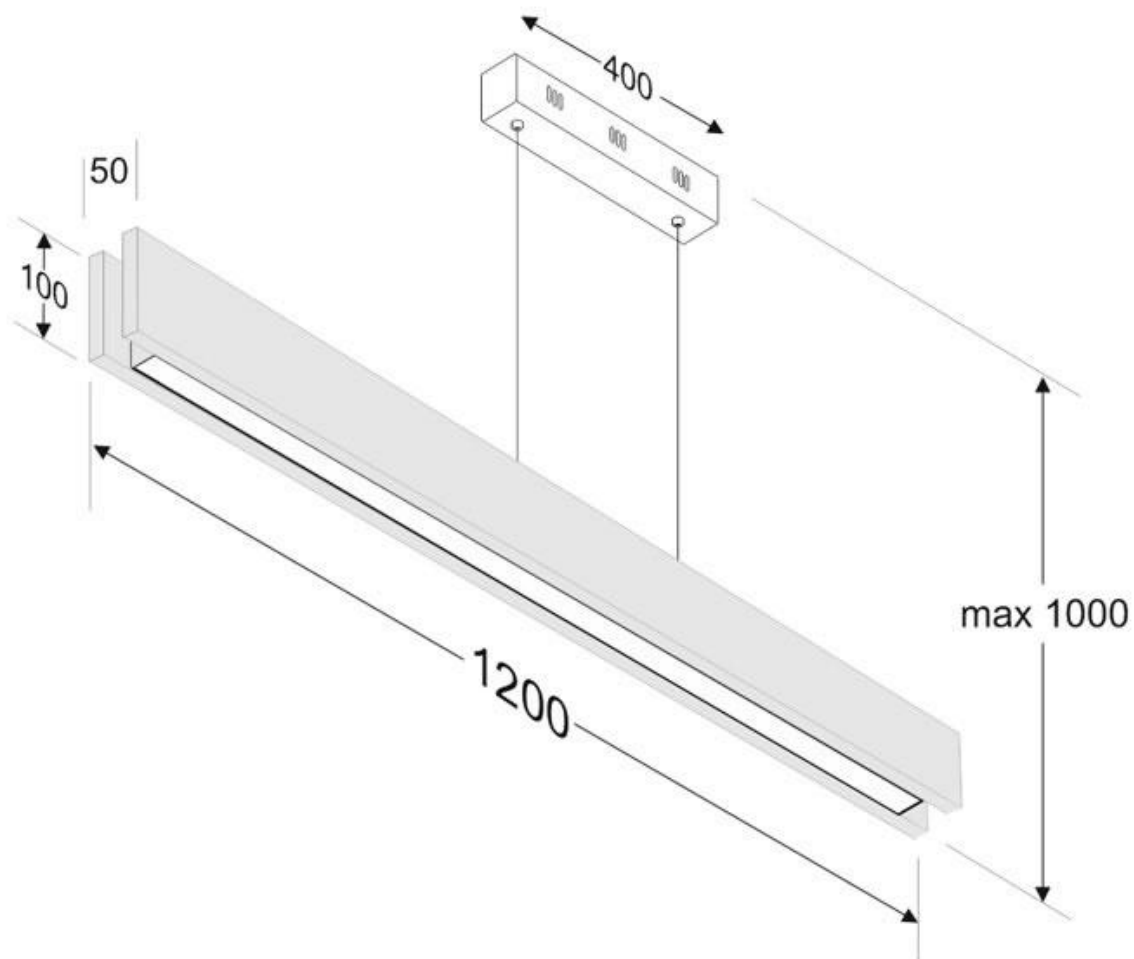
blanco cálido o blanco frío según el modelo.

Incluye cables de suspensión que se pueden ajustar a la medida deseada fácilmente hasta 1 metro de longitud. El driver led se oculta en el florón del techo. El cable de alimentación simula un cable de acero, por lo que visualmente solo se ven dos cables verticales similares que descuelgan del techo, dando a la luminaria una estética limpia y minimalista.

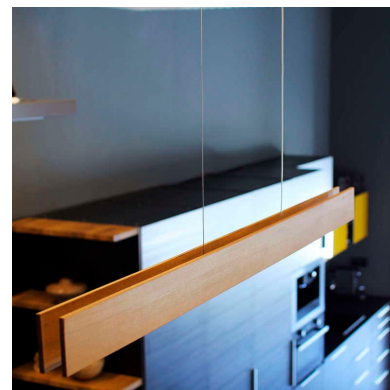
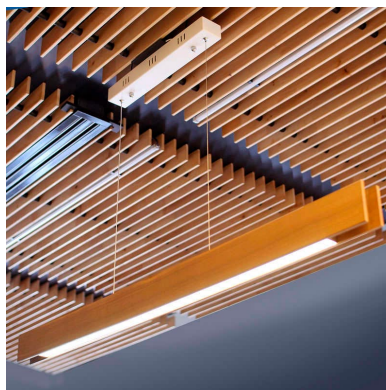
También puedes añadir opcionalmente un controlador con mando a distancia con el que puedes regular la intensidad o encender/apagar hasta cuatro luminarias de forma independiente o conjunta.

Las lámparas compradas a medida no es posible efectuar devolución al estar personalizadas a la medida del cliente.

## ESQUEMA DE INSTALACIÓN



## GALERIA



## Ficha técnica

Lámpara colgante IPE SUSPEND, 40W, CRI95

LEDBOX®

### AVISO

Datos sujetos a cambios sin aviso. Excepto errores y omisiones. Asegúrese de utilizar el archivo más reciente posible.