



Barra lineal LED SENSA con sensor PIR, 18W, DC24V, 100cm

Luminaria led especialmente concebidas para la iluminación de interiores de armarios, estanterías, baldas, caravanas, etc. Con sensor PIR que activa la luminaria automáticamente cuando detecta movimiento.



ESPECIFICACIONES

Otros	Perfil con luz, Pantalla protectora, Kit todo incluido, Reflector de aluminio
Potencia	18W
Flujo luminoso	1280lm, 1600lm
Ángulo de apertura	150º
Temperatura de color	3000K, 6000K
CRI	85
Número de leds	120
Alimentación	DC24V
Tensión de funcionamiento	DC24V
Chip	Epistar SMD2835
Tira led - Tipo perfil	1superficie
Ancho alojamiento	11.2mm
Interior-exterior	Interior
Protección IP	IP40
Aislamiento electrico	Luminaria de clase III

Dimensiones del producto
18x100x8mm

Dimensiones del packaging
2x100x2cm

Certificados
CE
ROHS
ECORAEE

Ficha técnica

Barra lineal LED SENSA con sensor PIR, 18W, DC24V, 100cm

LEDBOX[®]

Sensores

movimiento

Etiqueta energética

A+

MODELOS

Color de luz	Temperatura color (k)	Luminosidad (lm)
Blanco cálido	3000K	1280lm
Blanco frío	6000K	1600lm

DETALLES

Luminarias led especialmente concebidas para la **iluminación de interiores de armarios**, estanterías, baldas, caravanas, etc. De muy bajo consumo y una gran luminosidad. Es posible su instalación en cualquier lugar, con un tamaño de solo 18 x 8mm incorpora sensor PIR que activa la luminaria automáticamente cuando detecta movimiento en el área de detección, se apaga después de 40 segundos si no detecta movimiento.

Dispone de un ángulo de detección de 110º y una distancia efectiva de 2 metros. Aporta un toque de elegancia y luminosidad en cualquier espacio.

Iluminación interior para armarios:

Para que encuentres todo en tu armario y no se esconda nada en la oscuridad. Los sistemas de iluminación

integrados LED encajan perfectamente en todos los armarios. Como apenas desprenden calor, son ideales para los espacios estrechos.

Iluminación para librerías:

La iluminación de librería resalta los libros y los objetos personales. Añade iluminación integrada a las librerías y estanterías para mejorar la iluminación ambiental en general, resaltar tus objetos preferidos y encontrar el libro que buscas más fácilmente. Los spot LED ultraplano los puedes colocar debajo de los estantes o encima de las librerías.

Incluye cable de 20cm con conector jack hembra para conectar a un adaptador de corriente (no incluido).

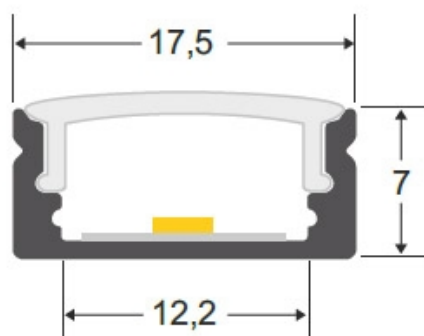
Requiere fuente de alimentación DC 24V.

Ficha técnica

Barra lineal LED SENSA con sensor PIR, 18W, DC24V, 100cm

LEDBOX®

ESQUEMA DE INSTALACIÓN



Ficha técnica

Barra lineal LED SENSA con sensor PIR, 18W, DC24V, 100cm

LEDBOX®

GALERIA



Ficha técnica

Barra lineal LED SENSA con sensor PIR, 18W, DC24V, 100cm

LEDBOX®

AVISO

Datos sujetos a cambios sin aviso. Excepto errores y omisiones. Asegúrese de utilizar el archivo más reciente posible.