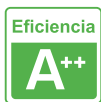


Cable circuito cerrado serie DuPont

Cable circuito cerrado serie para cerrar los circuitos sin utilizar de las cajas de distribución serie.



ESPECIFICACIONES

Interior-exterior

Interior

Etiqueta energética

A++

Referencia

LD1056026

Dimensiones del producto

5x10x2mm

Dimensiones del packaging

5x10x2cm

Certificados

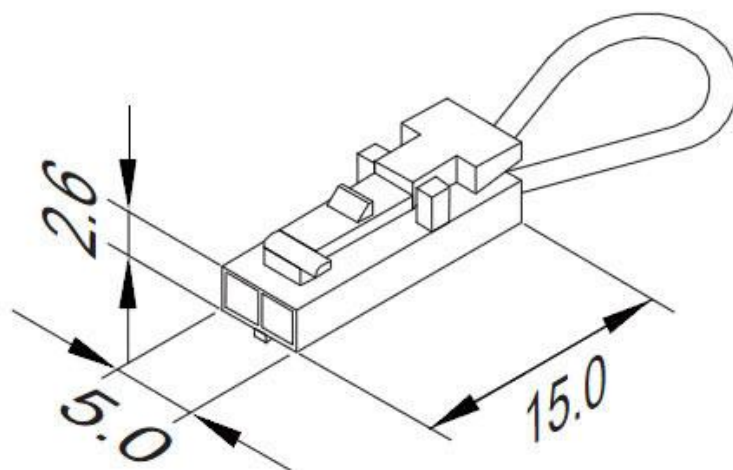
CE
ROHS
ECORAEE

DETALLES

Cable circuito cerrado serie para cerrar los circuitos sin utilizar de las cajas de distribución serie.

Una forma sencilla y rápida de conectar luminarias led de dos hilos (tiras led, luminarias...)

ESQUEMA DE INSTALACIÓN



GALERIA



AVISO

Datos sujetos a cambios sin aviso. Excepto errores y omisiones. Asegúrese de utilizar el archivo más reciente posible.