

Distribuidor paralelo 6X DuPont

Distribuidor paralelo 6X



ESPECIFICACIONES

Interior-exterior

Interior

Etiqueta energética

A++

Referencia

LD1056002

Dimensiones del producto

5x10x2mm

Dimensiones del packaging

5x10x2cm

Certificados

CE
ROHS
ECORAE

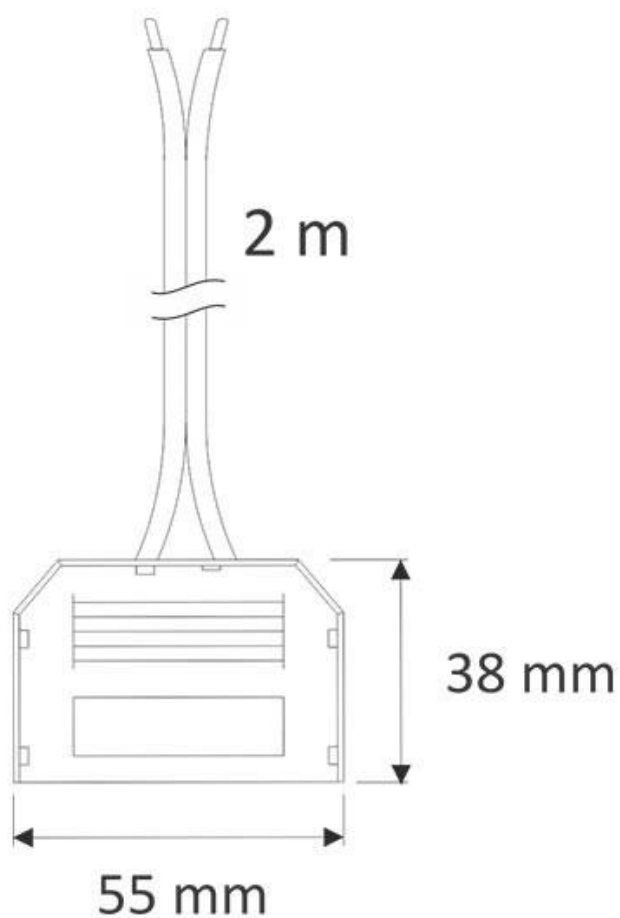
DETALLES

Distribuidor paralelo con 6 entradas hembra para cables con conector rápido LD1056008, LD1056010 ó LD1056011

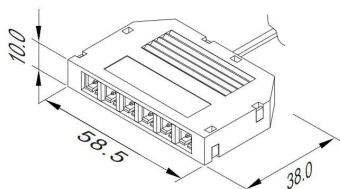
Una forma sencilla y rápida de conectar luminarias led de dos hilos (tiras led, luminarias...)

Potencia máxima soportada 3A (DC12V-36W / DV24V-72W)

ESQUEMA DE INSTALACIÓN



Instalación



GALERIA



AVISO

Datos sujetos a cambios sin aviso. Excepto errores y omisiones. Asegúrese de utilizar el archivo más reciente posible.