

Distribuidor paralelo 3X DuPont

Distribuidor con 3 entradas hembra para cables de conexión rápida.



ESPECIFICACIONES

Interior-exterior	Interior
Protección IP	IP20
Horas de trabajo	>50.000h
Etiqueta energética	A++

Referencia

LD1011589

Dimensiones del producto

6x6x2mm

Dimensiones del packaging

6x6x2cm

Certificados

CE
ROHS
ECORAEE

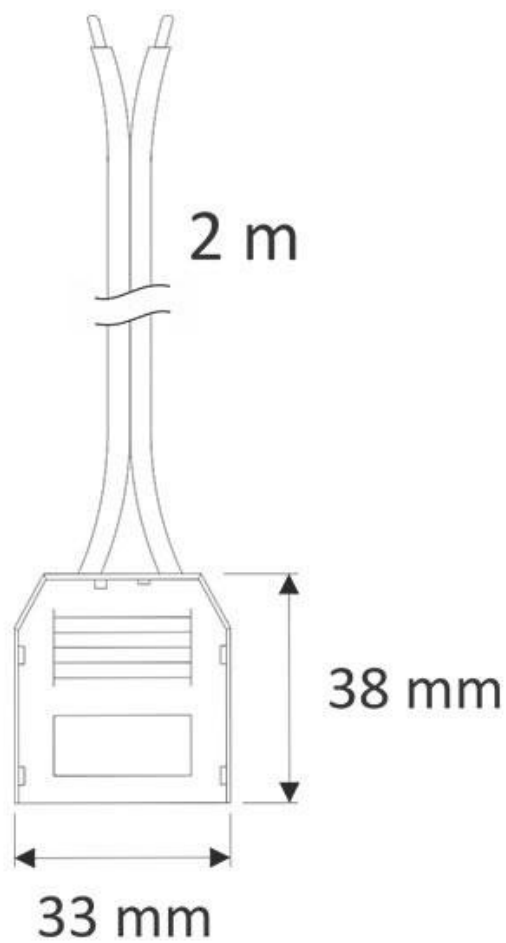
DETALLES

Distribuidor con 3 entradas hembra para cables de conexión rápida. permite la conexión directa de hasta tres

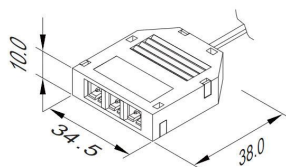
spot.

Potencia máxima soportada 3A (DC12V-36W / DV24V-72W)

ESQUEMA DE INSTALACIÓN



Instalación



GALERIA



AVISO

Datos sujetos a cambios sin aviso. Excepto errores y omisiones. Asegúrese de utilizar el archivo más reciente posible.