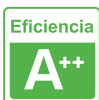


Alimentador Led NEON Flex MINI 220V monocolor

Cable rectificador que permite conectar de manera directa el LED NEON MINI de alta tensión a la red eléctrica de 220V directamente, sin necesidad de transformadores ni ningún otro dispositivo adicional. NOTA: necesita de las referencias LD1050824 (conector) y LD1050825 (tapa final) para funcionar.



ESPECIFICACIONES

Alimentación	AC220V
Tensión de funcionamiento	220-240VAC
Interior-exterior	Interior
Etiqueta energética	A++

Referencia

LD1050822

Dimensiones del producto

2x20x2mm

Dimensiones del packaging

2x20x2cm

Certificados

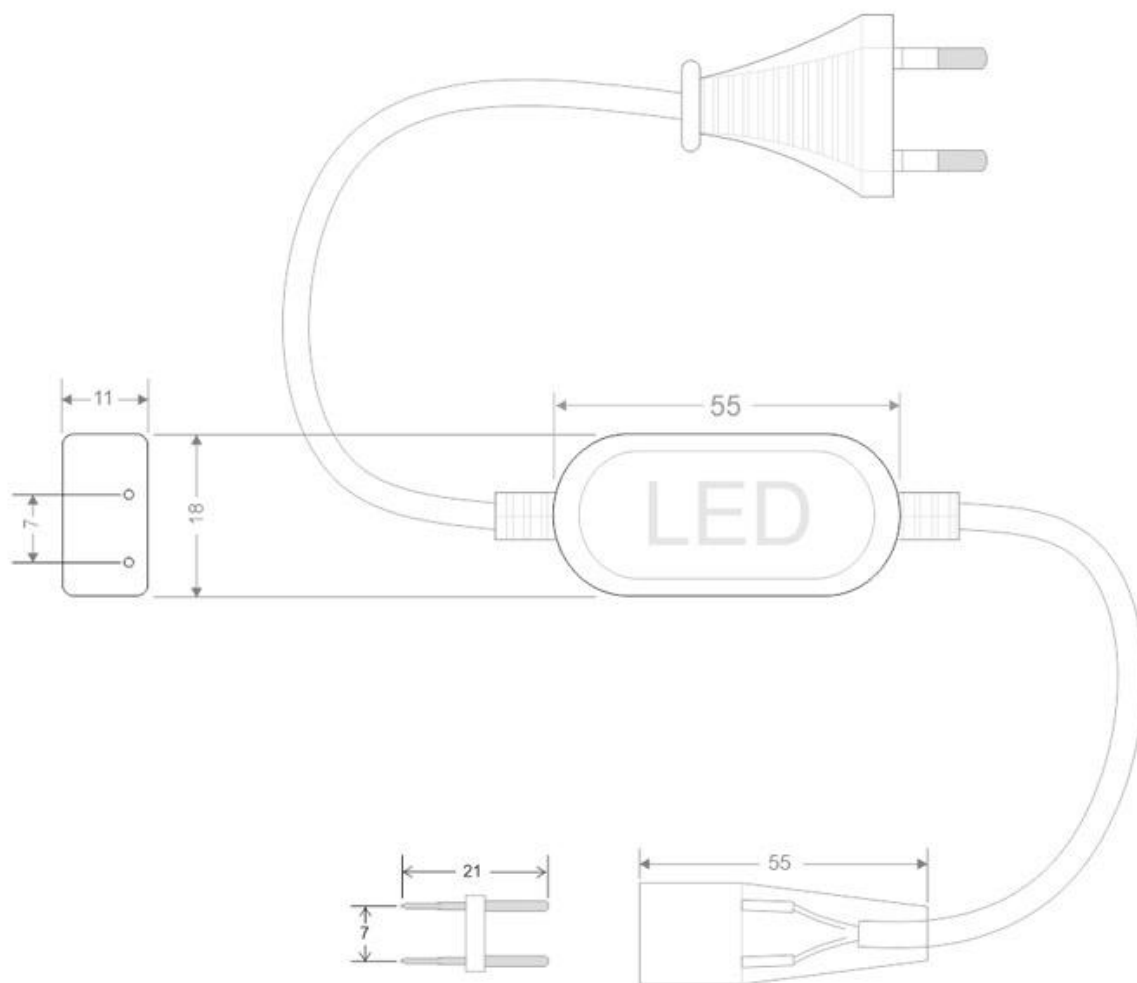
CE
ROHS
ECORAE

DETALLES

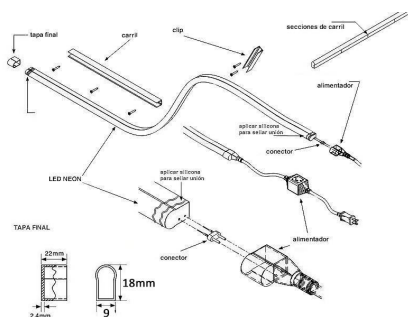
Permite conectar de manera directa la el LED NEON MINI de alta tensión a la red eléctrica de 220V directamente, sin

necesidad de transformadores ni ningún otro dispositivo adicional. Cada alimentador soporta un máximo de 80 metros de LED NEON MINI a 220V

ESQUEMA DE INSTALACIÓN



Instalación



GALERIA



AVISO

Datos sujetos a cambios sin aviso. Excepto errores y omisiones. Asegúrese de utilizar el archivo más reciente posible.