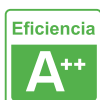
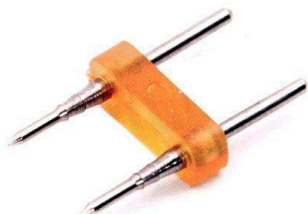


Conector Led NEON Flex MINI mono 2 pin

Conector para unir piezas de LED NEON Flex MINI en línea.



ESPECIFICACIONES

Interior-exterior

Interior

Etiqueta energética

A++

Referencia

LD1050824

Dimensiones del producto

1x2x1mm

Dimensiones del packaging

1x2x1cm

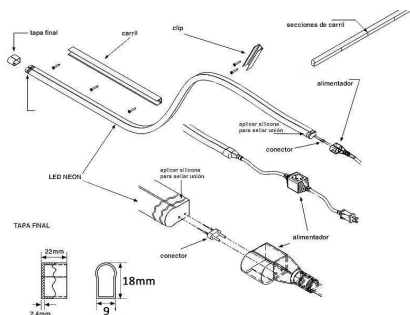
Certificados

CE
ROHS
ECORAEE

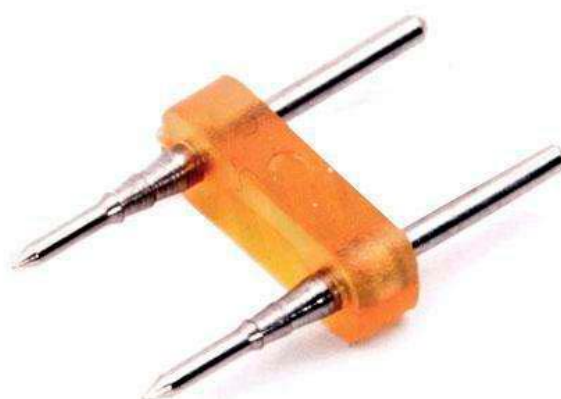
DETALLES

Conector para unir piezas de LED NEON Flex MINI en línea.

Instalación



GALERIA



AVISO

Datos sujetos a cambios sin aviso. Excepto errores y omisiones. Asegúrese de utilizar el archivo más reciente posible.