

Tira LED IC Digital 2812, RGBX, DC5V, 5m, (60 Led/m) IP20



Tira LED Digital, cada led es controlado individualmente en intensidad y color, por lo que puedes conseguir espectaculares efectos visuales y efectos de movimiento. Se puede cortar cada 1 led.



ESPECIFICACIONES

Potencia	60W
Ángulo de apertura	120°
CRI	70
Longitud de onda	R-620-630 / G-510-525 / B-455-470nm
Otros	IC Digital
Alimentación	DC5V
Chip	Epistar SMD5050
Potencia por metro	12W/m
Ancho de tira PCB	10mm
Corte sección	17mm
Tira led - Leds por metro	60 leds por metro
Longitud (Metros)	5 metros
Interior-exterior	Interior
Protección IP	IP20
Etiqueta energética	A+

Referencia

LD1050320

Color de luz

RGB

Dimensiones del producto

10x5000x2mm

Dimensiones del packaging

25x21x2cm

Certificados

CE
ROHS
ECORAE

DETALLES

Ficha técnica

Tira LED IC Digital 2812, RGBX, DC5V, 5m, (60 Led/m) IP20

LEDBOX®

Tira IC RGB Digital es un nuevo concepto de tira led RGB con nuevas posibilidades de configuración que permite *configurar cada led de un color de forma independiente*. Realiza efectos de colores con los 256 colores que soporta cada LED. Se controla cada LED con un bus de datos prioritario, así es posible obtener efectos de luz especiales como colores continuos y muchos más. A diferencia de las clásicas tiras de led RGB, es capaz de generar multiples colores de luz al mismo tiempo, siendo igual de facil de utilizar gracias a que su *controlador digital led* incorpora multitud de programas diferentes con todo tipo de efectos. Se puede cortar cada 1 led y un único alimentador + controlador puede controlar hasta 30 metros de longitud.

Características:

- 300 chip LED SMD5050 RGB
- 300 microprocesadores 0281R integrados, gracias a los cuales se pueden conseguir infinidad de efectos diferentes, las tiras normales de RGB pueden tener como máximo 15

efectos.

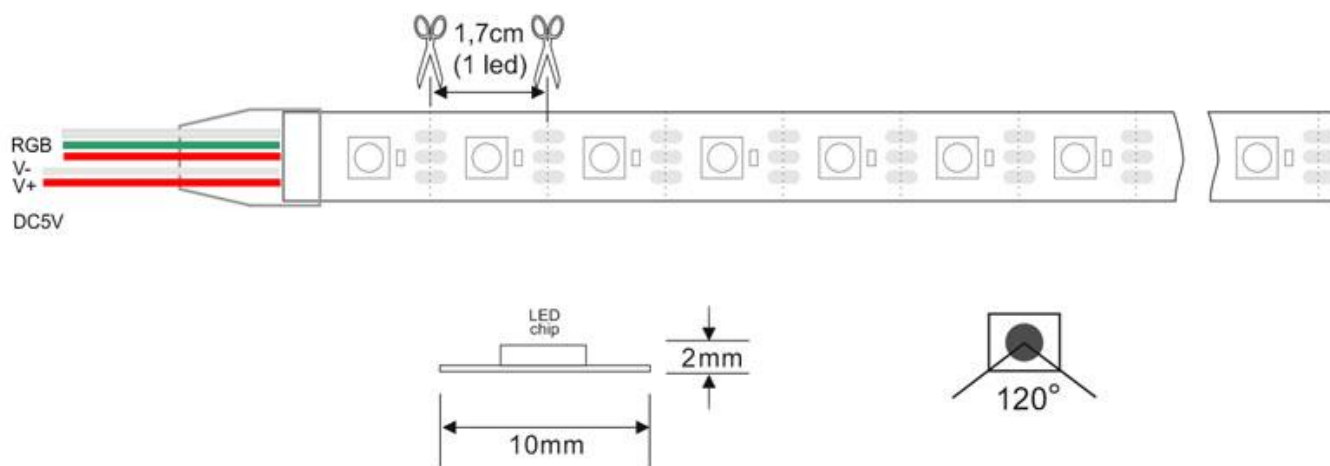
- Potencia: Máximo consumo de 18W por metro
- Pixel: 60 pixel por metro.
- Angulo de apertura: 120º
- Logitud máxima por alimentador: 30 metros
- Dimensiones: Ancho de 10 mm. Largo del rollo de 5 metros, se puede cortar cada 1 led (1,7cm).

Usos recomendados para las tiras IC RGB digital:

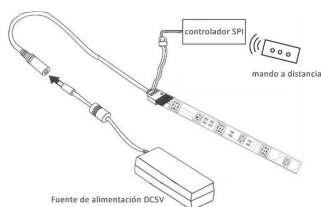
Estas *tiras led digitales* se adaptan perfectamente en instalaciones lumínicas que requieran de gran dinamismo y múltiples combinaciones de colores y transiciones. Es ideal para crear cualquier diseño creativo, para museos, presentaciones, discotecas, pubs musicales y bares. Centros comerciales y escaparates, etc...

Esta tira de LED requiere de un controlador IC + mando a distancia y una fuente de alimentación de 5VDC

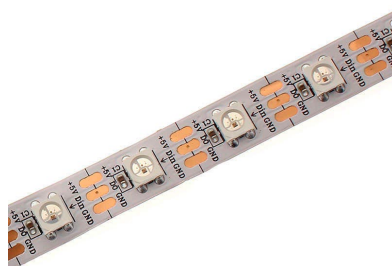
ESQUEMA DE INSTALACIÓN



Instalación



GALERIA



Ficha técnica

Tira LED IC Digital 2812, RGBX, DC5V, 5m, (60 Led/m) IP20

LEDBOX®

AVISO

Datos sujetos a cambios sin aviso. Excepto errores y omisiones. Asegúrese de utilizar el archivo más reciente posible.