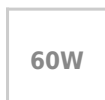




Tira LED IC Digital 2812, RGBX, DC5V, 5m, (60 Led/m) IP67

Tira LED inteligente, cada led es controlado individualmente en intensidad y color, por lo que puedes conseguir espectaculares efectos visuales y efectos de movimiento. Se puede cortar cada 1 led.



ESPECIFICACIONES

| | |
|---------------------------|--|
| Potencia | 60W |
| Ángulo de apertura | 120° |
| CRI | 70 |
| Longitud de onda | R-620-630 / G-510-525 / B-455-470nm |
| Otros | IC Digital |
| Alimentación | DC5V |
| Chip | Epistar SMD5050 |
| Potencia por metro | 12W/m |
| Ancho de tira PCB | 10mm |
| Corte sección | 17mm |
| Tira led - Leds por metro | 60 leds por metro |
| Longitud (Metros) | 5 metros |
| Interior-exterior | Exterior |
| Protección IP | IP67 |
| Etiqueta energética | A+ |

Referencia

LD1050321

Color de luz

RGB

Dimensiones del producto

10x5000x2mm

Dimensiones del packaging

25x21x2cm

Certificados

CE
ROHS
ECORAE

DETALLES

Tira IC RGB inteligente es un nuevo concepto de tira led RGB con nuevas posibilidades de configuración que permite configurar cada led de un color de forma independiente. Realiza efectos de colores con los 256 colores que soporta cada LED. Se controla cada LED con un bus de datos prioritario, así es posible obtener efectos de luz especiales como colores continuos y muchos más. A diferencia de las clásicas tiras de led RGB, es capaz de generar multiples colores de luz al mismo tiempo, siendo igual de facil de utilizar gracias a que su controlador digital incorpora multitud de programas diferentes con todo tipo de efectos.

La tira IC LED inteligente está compuesta de:

- 300 chip LED SMD5050 RGB
- 300 microprocesadores 0281R integrados, gracias a los cuales se pueden conseguir infinidad de efectos diferentes, las tiras normales de RGB pueden tener como máximo 15 efectos.

- Potencia: Máximo consumo de 18W por metro
- Pixel: 60 pixel por metro.
- Angulo de apertura: 120º
- Dimensiones: Ancho de 10 mm. Largo del rollo de 5 metros, se puede cortar cada 1 led (1,7cm).

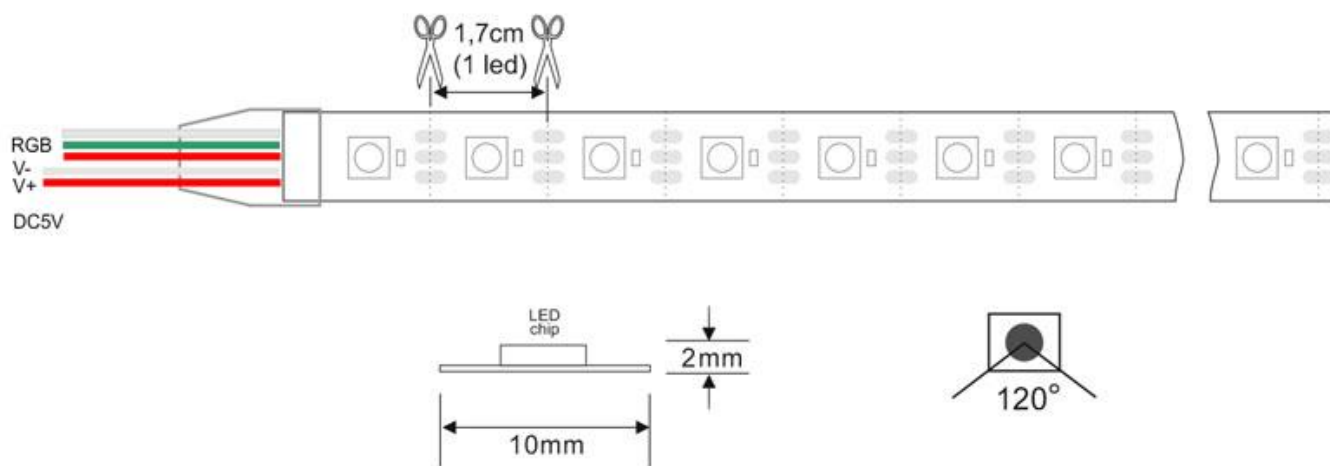
Usos recomendados para las tiras IC RGB inteligente:

Estas tiras led digitales se adaptan perfectamente en instalaciones lumínicas que requieran de gran dinamismo y múltiples combinaciones de colores y transiciones.

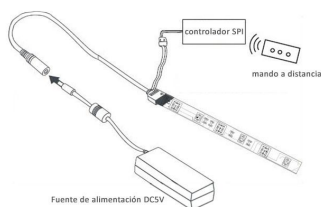
Es ideal para crear cualquier diseño creativo, para museos, presentaciones, discotecas, pubs musicales y bares. Centros comerciales y escaparates, etc...

Esta tira de LED requiere de un controlador IC + mando a distancia y una fuente de alimentación de 5VDC

ESQUEMA DE INSTALACIÓN



Instalación

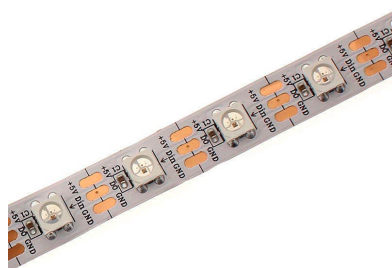


Ficha técnica

Tira LED IC Digital 2812, RGBX, DC5V, 5m, (60 Led/m) IP67

LEDBOX®

GALERIA



Ficha técnica

Tira LED IC Digital 2812, RGBX, DC5V, 5m, (60 Led/m) IP67

LEDBOX®

AVISO

Datos sujetos a cambios sin aviso. Excepto errores y omisiones. Asegúrese de utilizar el archivo más reciente posible.