

Master LB2817 DMX512, RF

Master profesional DMX que trabaja como receptor de señal RF y convierte a señal DMX512 estándar para controlar luminarias led con entrada DMX tiras MONO o RGB, proyectores lineales...



ESPECIFICACIONES

Alimentación	AC220V
Entrada	AC110-220V
Interior-exterior	Interior
Protección IP	IP20
Controlado por:	RF
Sistemas de control	DMX

Referencia

LD1020300

Dimensiones del producto

46x178x21mm

Dimensiones del packaging

6x17x3cm

Certificados

CE
ROHS
ECORAEE

DETALLES

Recoje la señal de un mando a distancia compatible RF LB2819 (no incluido) y la convierte en señal DMX512 estándar que envía a otros decoder DMX para tener un control total sobre las tiras led o proyectores conectados.

Con el mando a distancia es posible controlar de una forma fácil y cómoda los dispositivos DMX.

Funciones del mando a distancia LB2819 RGB (**no**

incluido)

- Diseño minimalista y racional.
- Interfaz de usuario amigable, sencillo y de fácil manejo.
- Controla 6 zonas diferentes de tiras o proyectores RGB fácilmente.
- Es posible controlar cualquier zona por separado o actuar sobre todas ellas a la vez.
- Incluye rueda selectora de color.

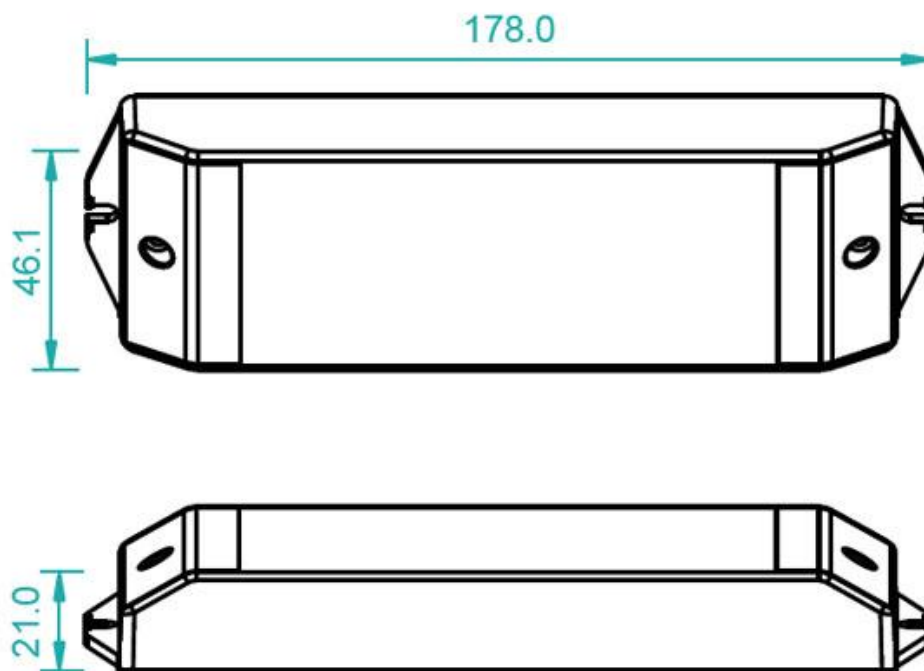
Ficha técnica

Master LB2817 DMX512, RF

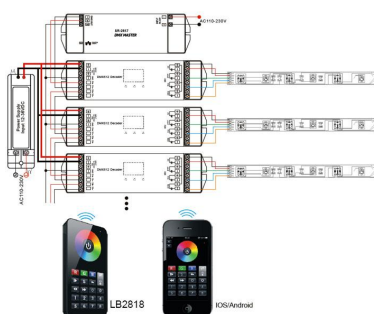
LEDBOX®

- Botón de retorno al último estado
- Control de velocidad de transiciones, pausa-play.
- Selector del brillo de cada canal R, G, B, para conseguir infinidad de colores.
- Posibilidad de guardar 6 colores o 6 modos.
- 10 modos o efectos programados, con función de pausa
- Función de memoria para recordar el último color / escena
- Batería: 3 pilas AAA (no incluidas)

ESQUEMA DE INSTALACIÓN



Instalación



GALERIA



AVISO

Datos sujetos a cambios sin aviso. Excepto errores y omisiones. Asegúrese de utilizar el archivo más reciente posible.