

Master LB2817Wi DMX512, WiFi

Master profesional DMX que trabaja como receptor de señal WiFi y convierte a señal DMX512 estándar para controlar luminarias led con entrada DMX tiras MONOCOLOR o RGB, proyectores lineales...



ESPECIFICACIONES

Alimentación	AC220V
Entrada	AC110-220V
Interior-exterior	Interior
Protección IP	IP20
Controlado por:	,APP,WIFI
Sistemas de control	DMX

Referencia

LD1051402

Dimensiones del producto

46x178x21mm

Dimensiones del packaging

6x17x3cm

Certificados

CE
ROHS
ECORAEE

DETALLES

El master LB2817Wi es un convertidor que recoge la señal de cualquier dispositivo móvil IOS o Android o mando a distancia RF LB2819 y la convierte en señal DMX512 estándar que envía a otros decoder DMX para tener un control total sobre las tiras led o proyectores conectados.

Puedes descargar de forma gratuita la aplicación desde APP Store o Google Play y podrás instalar fácilmente una

completa solución profesional para el control por Wifi de los dispositivos DMX conectados.

Desde tu dispositivo móvil envía las órdenes vía WiFi al master LB2817Wi o mando RF, este las recibe y transmite a los decoder DMX conectados.

Permite controlar cualquier luminaria RGBW con su propio

mando RF (radiofrecuencia) o mediante protocolo DMX. Puede ser controlado por RF remoto o WiFi.

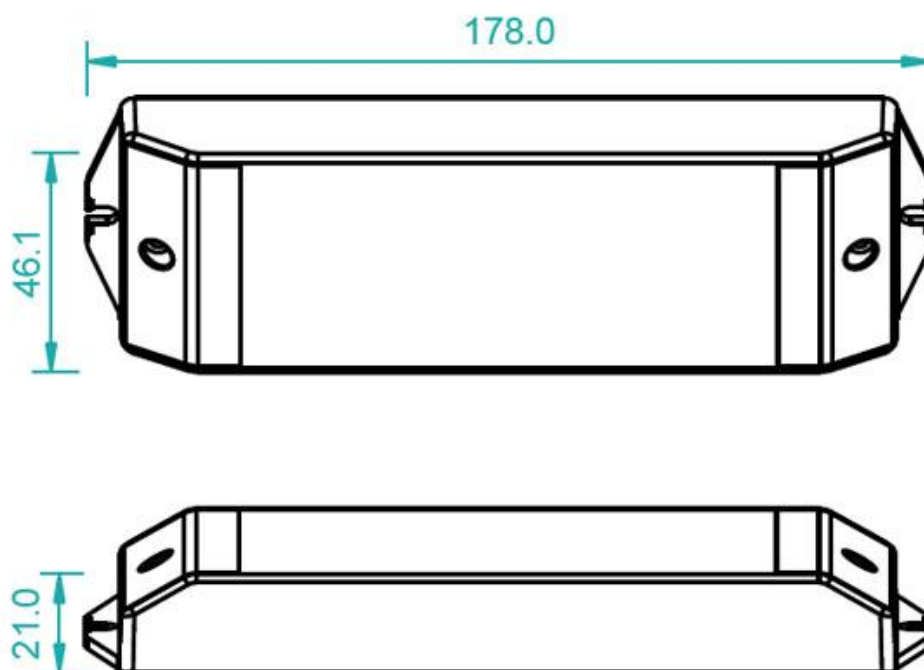
Características

- Puede ser controlado por mando a distancia RF LB2819.
- Con función Wi-Fi, puede ser controlado por iPad, iPhone o los smartphones móviles Android.
- Este controlador DMX RGBW cuenta con una interfaz fácil de utilizar para cualquier tipo de usuario.

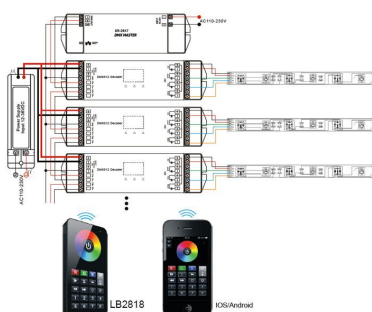
Si lo utilizas con un mando RF LB2819:

- Cada controlador tiene la capacidad de regular hasta 6 zonas de forma independiente o bien sincronizarlas.
- El controlador DMX RGBW viene con 10 series de ajustes dinámicos predeterminados que se pueden pausar y reanudar fácilmente.
- También se puede guardar ajustes propios a parte hasta 8 escenas por cada zona.
- Es posible regular cada uno de los cuatro canales individualmente pudiendo generar millones de colores en el espectro de color RGBW.
- Interfaz de usuario amigable y fácil manejo.

ESQUEMA DE INSTALACIÓN



Instalación



GALERIA



AVISO

Datos sujetos a cambios sin aviso. Excepto errores y omisiones. Asegúrese de utilizar el archivo más reciente posible.