



Master Control LB2830 RGB+DUAL, RF+DMX512

Completo controlador 2 en 1, permite el control de tiras RGB y CCT(blanco dual) con el mismo dispositivo. Funciona como emisor de comandos por radiofrecuencia RF y como master DMX512.



ESPECIFICACIONES

Alimentación

Entrada **DC12-24V**

Interior-exterior **Interior**

Controlado por: **,APP,WIFI**

Sistemas de control **DMX**

Referencia

LD1051327

Dimensiones del producto

86x86x29mm

Dimensiones del packaging

10x10x5cm

Certificados

CE
ROHS
ECORAEE

DETALLES

Completo controlador 2 en 1, permite el control de tiras **RGB y CCT(blanco dual)** con el mismo dispositivo. Funciona como emisor de comandos por radiofrecuencia RF y como master DMX512.

Con un diseño elegante, pantalla de cristal táctil de gran precisión, permite múltiples controles y con varias formas de comunicación.

RF: Compatible con los receptores de la serie LB1009, emite señales RF que los receptores recojen (hasta 20 metros) y transmiten a las tiras conectadas RGB o CCT DUAL

WiFi: Si dispones del transmisor WiFi LB2818, también puedes controlar el dispositivo desde cualquier dispositivo móvil con las aplicaciones para iOS y Android.

DMX512 master: Actúa como master DMX512 con el que es posible conectar tantos dispositivos como requiera la instalación y tener un control intuitivo sobre toda la instalación basada en este protocolo de comunicación.

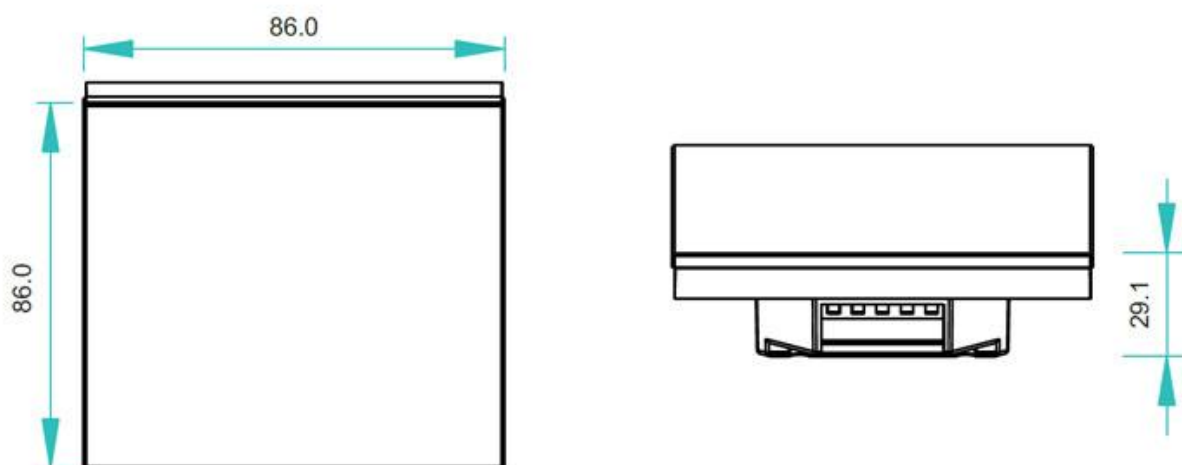
Características:

- Cuidado diseño con luz de fondo
- Señal de salida DMX, cumple el protocolo estándar DMX512 (2008), que garantiza su compatibilidad con decodificadores DMX de otros fabricantes.
- Panel de cristal táctil de alta sensibilidad y respuesta rápida y precisa.
- Permite 4 zonas por separado (2 RGB + 2 CCT DUAL) o todas ellas de forma conjunta.
- Puede guardar 2 colores o 2 escenas previamente seleccionados en cada zona.

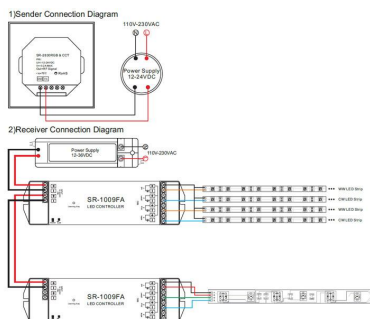
- Controla fácilmente tiras RGB + CCT WW+CW. Ajusta de una forma precisa la temperatura de color (blanco frío, neutro, cálido) y su intensidad, también el color y brillo de los colores RGB
- Cada blanco puede ajustarse en 256 niveles, por lo que hay múltiples posibilidades de selección de temperatura de color.
- Función de memoria, recuerda los últimos parámetros configurados.
- Cada control remoto puede controlar todos los receptores que estén a su alcance. Cada receptor puede ser controlado por 8 mandos a distancia diferentes.
- Es posible instalar repetidores de señal para expandir la señal de forma indefinida.

-Requiere alimentador DC24V (Ref: LD1051333)

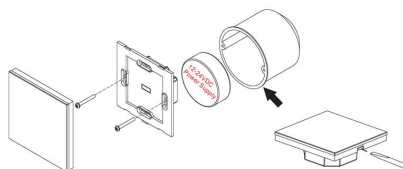
ESQUEMA DE INSTALACIÓN



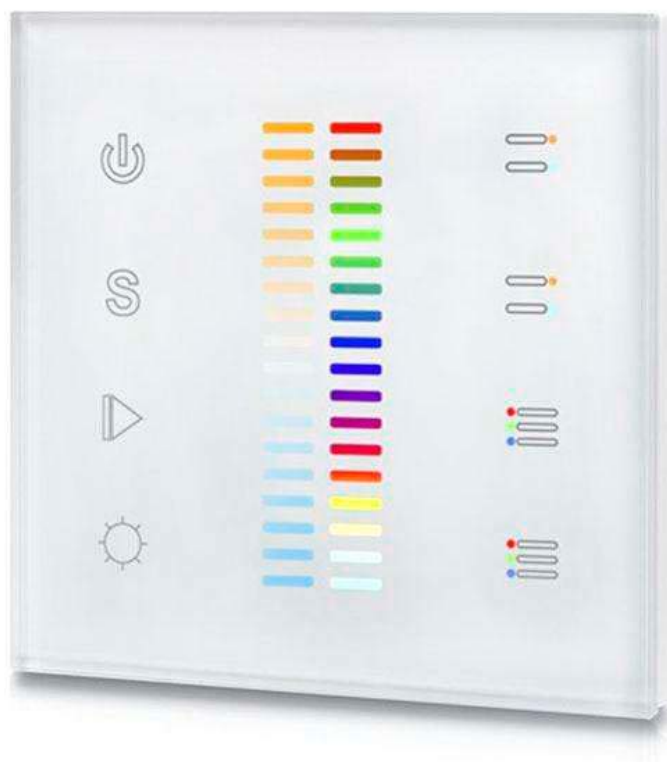
Distribución lumínica



Instalación



GALERIA



AVISO

Datos sujetos a cambios sin aviso. Excepto errores y omisiones. Asegúrese de utilizar el archivo más reciente posible.