

## Luz de emergencia LED ELITE, Empotrado



Luminaria LED de emergencia de alta calidad con diseño minimalista. Para empotrar en techo, de pequeño tamaño redondo o cuadrado (incluye marco). Más de 180 minutos de autonomía con su batería recargable de Ni-mH. Luz para señalización de salidas, puertas, ascensores, zonas de paso o comunes.



### ESPECIFICACIONES

Potencia	<b>3W</b>
Flujo luminoso	<b>200lm</b>
Ángulo de apertura	<b>180º</b>
Temperatura de color	<b>6000K</b>
Número de leds	<b>1</b>
Alimentación	<b>AC220V</b>
Tensión de funcionamiento	<b>220-240VAC, 50/60Hz</b>
Chip	<b>Epistar</b>
Forma y corte	<b>Rectangular 85mm</b>
Interior-exterior	<b>Interior</b>
Protección IP	<b>IP20</b>
Batería	<b>Ni-mH 3.6V / 1.6Ah</b>
Otros	<b>Batería recargable, Kit todo incluido</b>
Horas de trabajo	<b>&gt;3h</b>

#### Referencia

LD1017050

#### Color de luz

Blanco frío

#### Dimensiones del producto

105x105x25mm

#### Dimensiones del packaging

11x11x3cm

#### Certificados

CE  
ROHS  
ECORAEE

### DETALLES

Alumbrado de señalización con tecnología led. Luz de Emergencia Led Elite

Proporciona máxima luminosidad en modo de descarga de 200lm. Hasta 3 horas de autonomía sin suministro de alimentación eléctrica. Incluye led de señalización de

## Ficha técnica

Luz de emergencia LED ELITE, Empotrado

LEDBOX®

actividad y botón de test de batería. Gracias a la nueva tecnología LED, las nuevas luminarias de señalización de LedBox permiten un máximo ahorro y mejores prestaciones.

Con la **Luz de Emergencia Elite**, LedBox da respuestas a las necesidades de los nuevos tiempos con la amplia gama de **luminarias de emergencia** equipadas con DIODOS LED, que sustituyen con ventaja a los modelos convencionales.

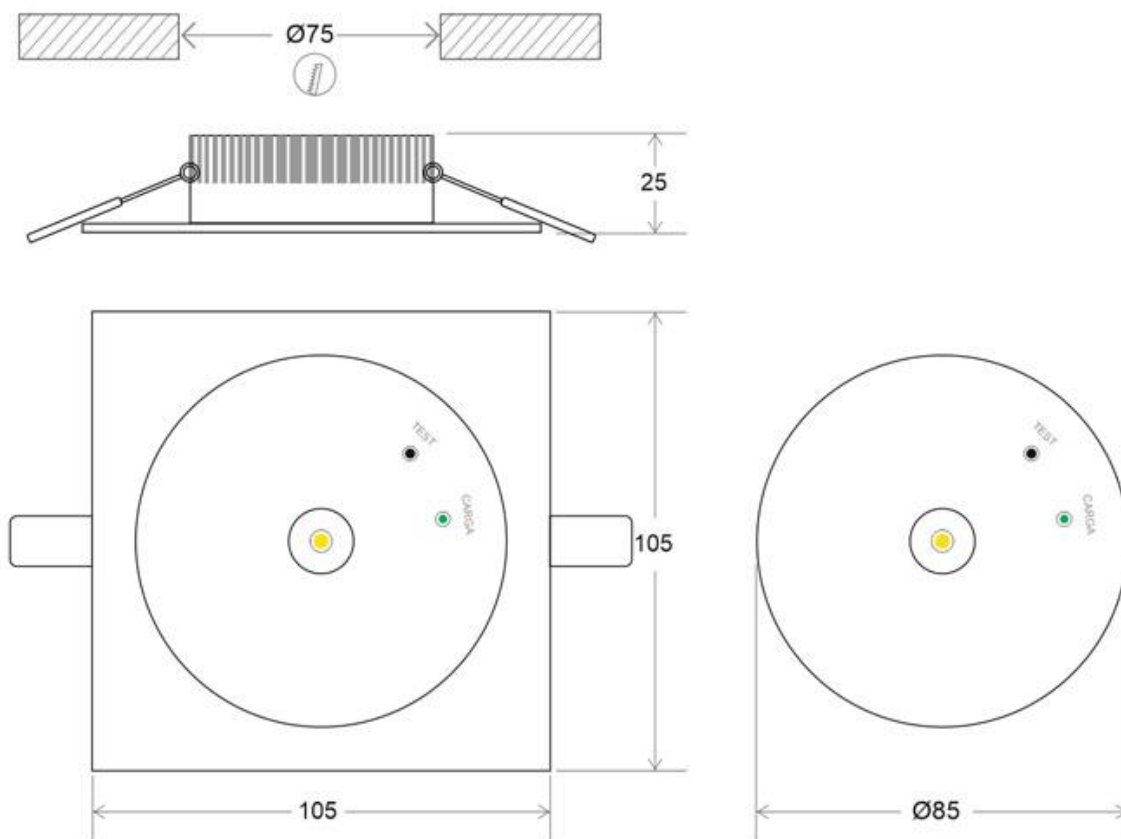
La **luz de emergencia con leds** brinda una luminosidad segura, con bajo consumo y con la potencia necesaria como para cubrir esas necesidades.

La *luz de emergencia ELITE* se puede instalar de forma empotrada fácilmente. Con un acabado redondo o

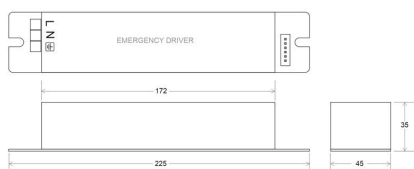
cuadrado.

- Tipo de Batería: Ni-mH recargable 3,6V - 1,6Ah
- Led indicador de actividad.
- Botón de test de batería.
- Voltaje de entrada para carga: AC220-240V, 50/60Hz
- Tiempo de carga completo: 24 horas
- Tiempo de trabajo: 3 horas, 200lm
- Led de 3W de alta potencia
- Cuerpo construido en ABS resistente al fuego

## ESQUEMA DE INSTALACIÓN



## Instalación



## GALERIA



### AVISO

Datos sujetos a cambios sin aviso. Excepto errores y omisiones. Asegúrese de utilizar el archivo más reciente posible.