

## Lámpara de pie led LUMO KROB, 35W, CRI95

Nuevo modelo mejorado de la popular LUMO con más potencia de luminosidad, perfil con disipador de calor y cubierta circular opal. Luminaria exclusiva para crear ambientes únicos en cualquier lugar. Incluye mando a distancia para apagar/encender, controlar la intensidad y efectos de la luz. Incluye la nueva tira led profesional SAMSUNG SMD2216 - CRI95



### ESPECIFICACIONES

Potencia	<b>35W</b>
Flujo luminoso	<b>2500lm, 2600lm, 2700lm</b>
Ángulo de apertura	<b>120º</b>
Temperatura de color	<b>2700K, 4200K, 6500K</b>
CRI	<b>80</b>
Alimentación	<b>AC220V</b>
Chip	<b>LG SMD2216</b>
Tira led - Tipo perfil	<b>9barra-luz</b>
Color	<b>gris</b>
Interior-exterior	<b>Interior</b>
Protección IP	<b>IP40</b>
Estilo	<b>moderno</b>
Otros	<b>Regulable, Mando incluido</b>
Controlado por:	<b>RF</b>
Tipo de regulación	<b>TRIAC</b>
Horas de trabajo	<b>&gt; 50.000h</b>
Etiqueta energética	<b>A++</b>

#### Dimensiones del producto

250x250x1600mm

#### Dimensiones del packaging

30x170x30cm

#### Certificados

CE  
ROHS  
ECORAE

## Ficha técnica

Lámpara de pie led LUMO KROB, 35W, CRI95

LEDBOX®

Estancia

salon,dormitorio,oficina

## MODELOS

Color de luz	Temperatura color (k)	Luminosidad (lm)
Blanco cálido 2700K Regulable	2700K	2500lm
Blanco neutro Regulable	4200K	2600lm
Blanco frío Regulable	6500K	2700lm

## DETALLES

Lámpara de diseño moderno que utilizan materiales de alta calidad como acero inoxidable pulido (base) y aluminio anodizado (cuerpo) con la última tecnología de iluminación LED. Aportan un toque de distinción y elegancia en cualquier ambiente. Simplicidad de líneas con una geometría elemental que basa su singularidad en el equilibrio de sus proporciones.

Incluye la nueva tira led profesional SAMSUNG SMD2216 de de alta potencia y brillo. Cada metro tiene 280led con una luminosidad de 5 (2700K) a 7 (6200K) lumen por led, por lo que la lámpara LUMO ofrece una alta potencia de luminosidad y con un elevado índice de reproducción cromática (CRI) 95. Con el controlador RF puedes regular la intensidad desde 3W a 35W, de esta forma puedes utilizar la lámpara para crear ambiente, decorar o dar iluminación general a la estancia, y todo ello fácilmente a través de su mando a distancia.

### Características:

- Base realizada en **acero inoxidable pulido**.
- Nuevo perfil de aluminio con difusor de carlor mejorado.
- Cubierta redonda milk.
- Chip **LED SAMSUNG SMD2216 - CRI95 de 280 led** por metro, que consigue una iluminación continua sin puntos visibles.
- Alta luminosidad con **35W** de potencia LED.

- Doble PCB que mejora la disipación del calor generado del chip led.
- Incluye fuente de alimentación, controlador y mando a distancia RF. Enchufar y listo.

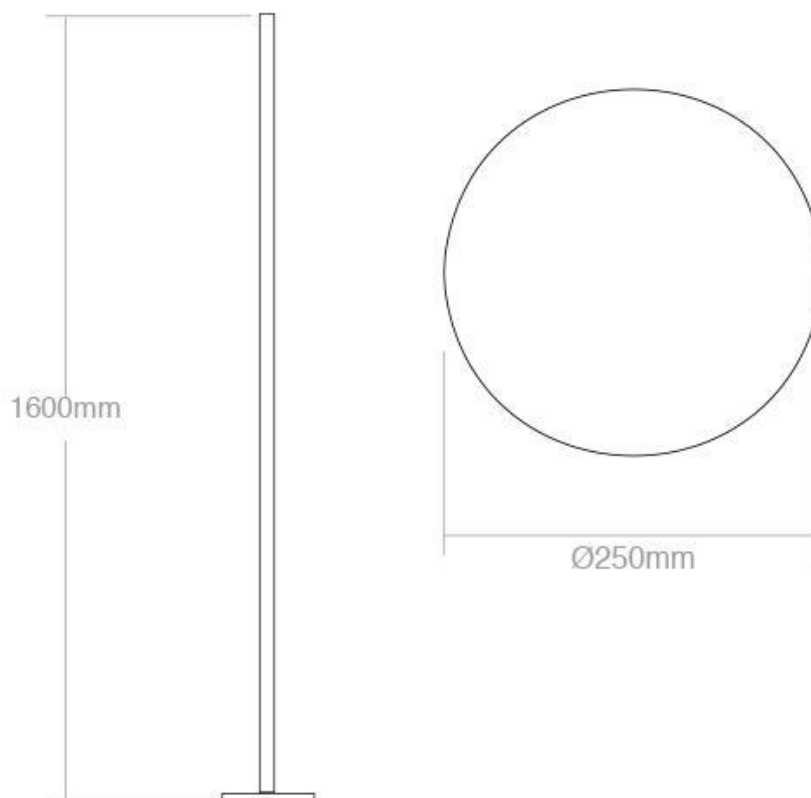
**Intensidad regulable con mando a distancia.** Se conecta fácilmente en el cable de alimentación de la lámpara y con su mando a distancia podrás controlar la intensidad de luz, seleccionar efectos, transiciones de luz y apagar/encender la lámpara. Dispone de efecto memoria, guarda la última configuración seleccionada. Incluye botones de regulación rápida 100% (35W) - 50%(16W) - 25%(8W) de intensidad. En mínima potencia 3W ofrece una luz presencial con un mínimo consumo.

Lámparas singulares realizadas por artesanos experimentados que aportan una iluminación original y exclusiva para crear ambientes únicos en cualquier lugar. Posibilidad de hacer cualquier modelo bajo demanda con cualquier altura de la luminaria.

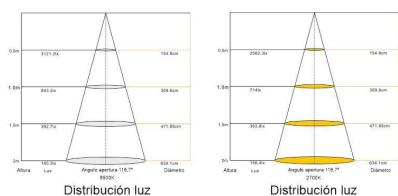
Incluye controlador con mando a distancia, pero dispones de otras opciones de regulación y control de forma opcional. Mira en los accesorios todas las soluciones posibles. Desde mandos RF táctiles, mandos de pared sin necesidad de cableado y/o control por Wifi desde dispositivos móviles.

PRODUCTO NO SUSCEPTIBLE DE DEVOLUCION (fabricación a medida bajo pedido)

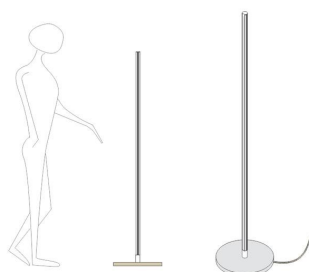
## ESQUEMA DE INSTALACIÓN



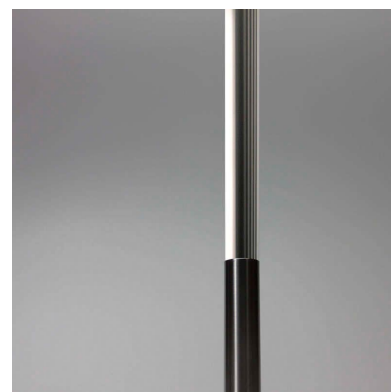
### Distribución lumínica



### Instalación



## GALERIA



## Ficha técnica

Lámpara de pie led LUMO KROB, 35W, CRI95

LEDBOX®

### AVISO

Datos sujetos a cambios sin aviso. Excepto errores y omisiones. Asegúrese de utilizar el archivo más reciente posible.