



Baliza Led SKUB MINI 2s, 3W

Foco para empotrar en el suelo de gran calidad, fabricado en aluminio de gran resistencia que permite soportar el paso de personas. De reducido tamaño y alimentación de AC/DC12V. Ideal para utilizar como baliza empotrada para señalar e iluminar zonas de paso. Mínima emisión de calor y mínimo consumo.



ESPECIFICACIONES

Potencia	3W
Flujo luminoso	280lm
Temperatura de color	4000K
Alimentación	DC12V
Tensión de funcionamiento	AC/DC12V
Chip	CREE HP
Forma y corte	Circular 40mm
Interior-exterior	Exterior
Protección IP	IP67
Otros	Tránsito no rodado

Referencia

LD1021124

Color de luz

Blanco neutro

Dimensiones del producto

50x50x47mm

Dimensiones del packaging

8x10x8cm

Certificados

CE
ROHS
ECORAEE

DETALLES

Baliza led para empotrar fabricada en aluminio de alta calidad y acabado silver. Con chip led CREE de la más alta calidad y luminosidad. Alto índice de reproducción cromática (**CRI**), que muestra el color real de forma natural.

Tiene un tamaño reducido que lo hacen ideal para utilizar como baliza empotrada en suelo o pared para señalar e iluminar zonas de paso.

Un gran ahorro de energía. El consumo de electricidad es de 1/4 respecto a las **lámparas halógenas**, y 1/15 de la

Ficha técnica

Baliza Led SKUB MINI 2s, 3W

LEDBOX®

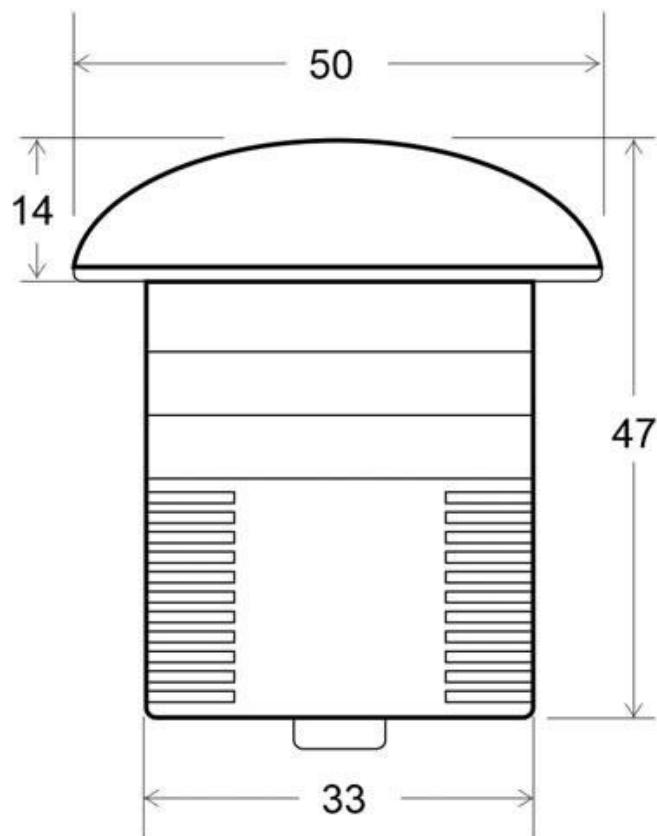
lámparas incandescentes, en las mismas condiciones de iluminación.

Fácil instalación, larga vida de la lámpara, más de 40.000

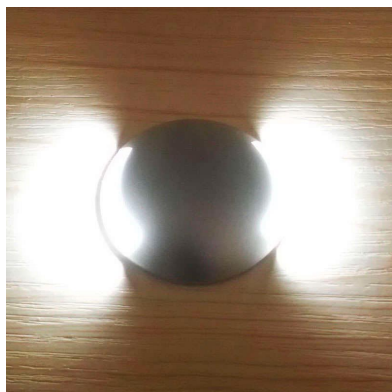
horas, libre de mantenimiento. Su diseño y gran resistencia lo convierten en una pieza elegante y funcional muy apreciada por los profesionales de la decoración.

Requiere alimentación AC/DC12V

ESQUEMA DE INSTALACIÓN



GALERIA



AVISO

Datos sujetos a cambios sin aviso. Excepto errores y omisiones. Asegúrese de utilizar el archivo más reciente posible.