

## Tira LED rígida CC SMD2835, DC57-82V/50W/600mA, 50W, 1200mm - IP20

Tira LED con el nuevo Chip EPISTAR de alta potencia lumínica SMD2835. Tira rígida de 1,2m (50W)



### ESPECIFICACIONES

Potencia	<b>50W</b>
Flujo luminoso	<b>4500lm, 5000lm</b>
Ángulo de apertura	<b>120º</b>
Temperatura de color	<b>3000K, 5000K</b>
Chip	<b>Epistar SMD2835</b>
Potencia por metro	<b>50W/m</b>
Ancho de tira PCB	<b>10mm</b>
Tira led - Leds por metro	<b>120 leds por metro</b>
Longitud (Metros)	<b>1 metro</b>
Interior-exterior	<b>Interior</b>
Protección IP	<b>IP20</b>

#### Dimensiones del producto

1200x10x2mm

#### Dimensiones del packaging

2x120x1cm

#### Certificados

CE  
ROHS  
ECORAAE

# Ficha técnica

Tira LED rígida CC SMD2835, DC57-82V/50W/600mA, 50W, 1200mm - IP20

LEDBOX®

## MODELOS

Color de luz	Temperatura color (k)	Luminosidad (lm)
Blanco cálido	3000K	4500lm
Blanco frío	5000K	5000lm

## DETALLES

La tira LED rígida se integra con el mínimo impacto visual en los proyectos, consiguiendo una iluminación de efecto que resalta la forma arquitectural de los mismos. Su línea extraplana y su fácil instalación la hace ideal para pasillos, vitrinas, estanterías.

Las tiras SMD2835 son de alta potencia y brillo. Ofrece una luminosidad de 30 lumen por led con una baja emisión de calor, por lo que la tira LED EPISTAR SMD2835 es adecuada para instalaciones con altos requerimientos de luminosidad ya que su costo por lumen es más bajo.

Es posible soldar o adaptar fácilmente un cable para conectar fácilmente a una fuente de alimentación. Puedes poner cinta adhesiva de cobre cara 3M - LD1055187 para pegar en cualquier superficie plana y lisa. (Cinta adhesiva no incluida con la tira rígida)

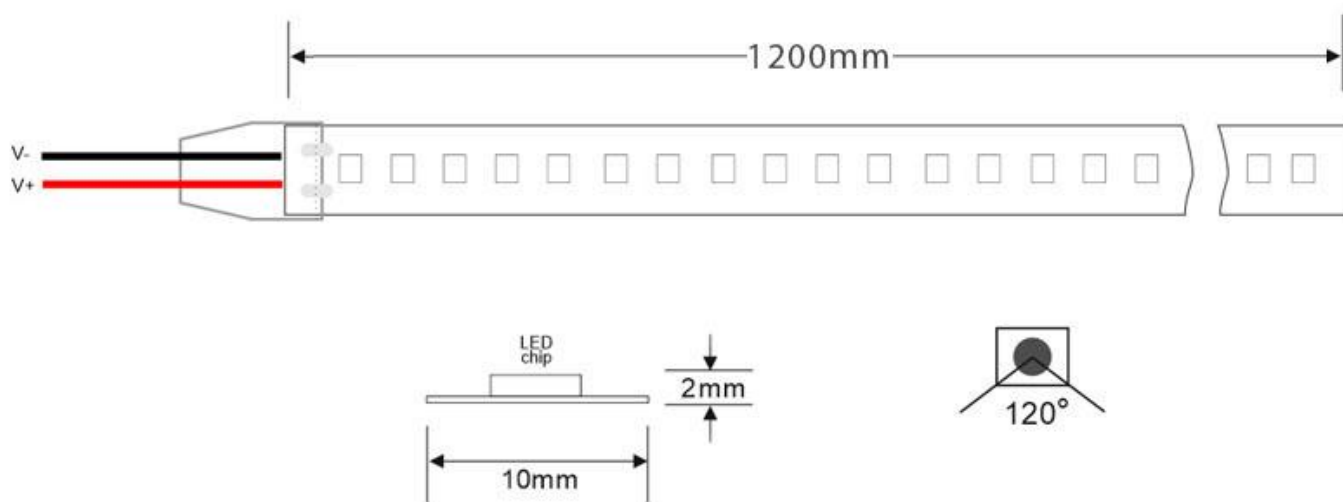
**Para la instalación de esta tira LED necesitas de una fuente de alimentación DC57-82V/50W/600mA - LD1051071**

### Usos recomendados para las tiras LED

Con las tiras de LEDs, podemos decorar y dar ambiente a un sin fin de proyectos:

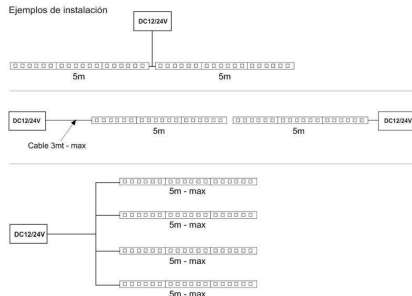
- Alumbrar bajo estante
- Resaltar contornos de objetos, paredes, techos estructuras etc
- Dar luz indirecta en espacios cerrados
- Iluminación arquitectónica
- Contornear espacios circulares y cuadrados
- Iluminación de vitrinas, estanterías, pasillos y escaparates

## ESQUEMA DE INSTALACIÓN



## Instalación

Ejemplos de instalación

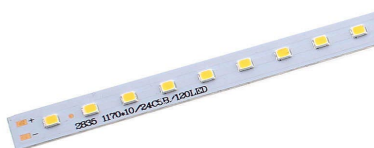


## Ficha técnica

Tira LED rígida CC SMD2835, DC57-82V/50W/600mA, 50W, 1200mm - IP20

LEDBOX®

### GALERIA



## Ficha técnica

Tira LED rígida CC SMD2835, DC57-82V/50W/600mA, 50W, 1200mm - IP20

LEDBOX®

### AVISO

Datos sujetos a cambios sin aviso. Excepto errores y omisiones. Asegúrese de utilizar el archivo más reciente posible.