

Tira LED rígida CC SMD2835, DC57-82V, 350mA, 30W, 1185mm - IP20

Tira LED con el nuevo Chip EPISTAR de alta potencia lumínica SMD2835. Tira rígida de 1,2m (30W)



ESPECIFICACIONES

| | |
|---------------------------|--------------------------|
| Potencia | 30W |
| Flujo luminoso | 2700lm, 3000lm |
| Ángulo de apertura | 120º |
| Temperatura de color | 3000K, 5000K |
| Chip | Epistar SMD2835 |
| Potencia por metro | 30W/m |
| Ancho de tira PCB | 10mm |
| Tira led - Leds por metro | 96 leds por metro |
| Longitud (Metros) | 1 metro |
| Interior-exterior | Interior |
| Protección IP | IP20 |

Dimensiones del producto

1200x10x2mm

Dimensiones del packaging

2x120x1cm

Certificados

CE
ROHS
ECORAAE

MODELOS

| Color de luz | Temperatura color (k) | Luminosidad (lm) |
|---------------|-----------------------|------------------|
| Blanco cálido | 3000K | 2700lm |
| Blanco frío | 5000K | 3000lm |

DETALLES

La tira LED rígida se integra con el mínimo impacto visual en los proyectos, consiguiendo una iluminación de efecto que resalta la forma arquitectural de los mismos. Su línea extraplana y su fácil instalación la hace ideal para pasillos, vitrinas, estanterías.

Las tiras SMD2835 son de alta potencia y brillo. Ofrece una luminosidad de 20 lumen por led con una baja emisión de calor, por lo que la tira LED EPISTAR SMD2835 es adecuada para instalaciones con altos requerimientos de luminosidad ya que su costo por lumen es más bajo.

Es posible soldar o adaptar fácilmente un cable para conectar fácilmente a una fuente de alimentación. Puedes poner cinta adhesiva de doble cara 3M - LD1055187 para pegar en cualquier superficie plana y lisa. (Cinta adhesiva no incluida con la tira rígida)

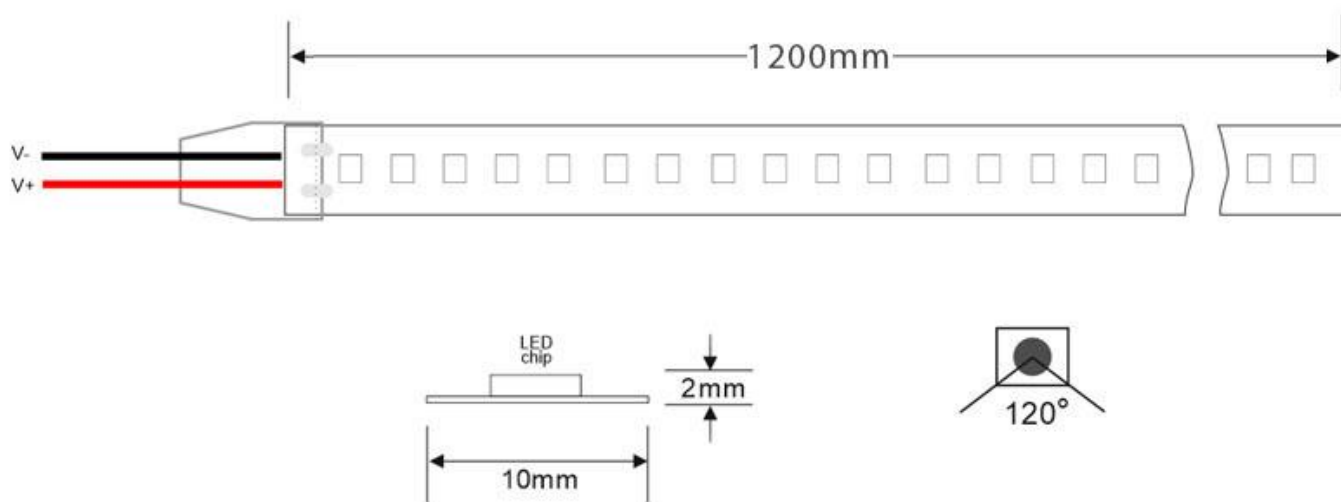
Para la instalación de esta tira LED necesitas de una fuente de alimentación DC57-82V/30W/350mA - LD1051070

Usos recomendados para las tiras LED

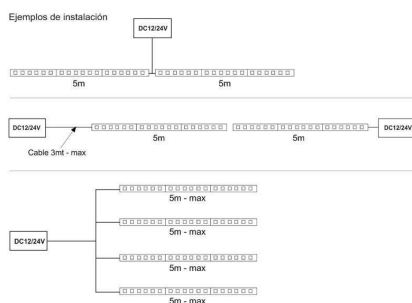
Con las tiras de LEDs, podemos decorar y dar ambiente a un sin fin de proyectos:

- Alumbrar bajo estante
- Resaltar contornos de objetos, paredes, techos estructuras etc
- Dar luz indirecta en espacios cerrados
- Iluminación arquitectónica
- Contornear espacios circulares y cuadrados
- Iluminación de vitrinas, estanterías, pasillos y escaparates

ESQUEMA DE INSTALACIÓN



Instalación



Ficha técnica

Tira LED rígida CC SMD2835, DC57-82V, 350mA, 30W, 1185mm - IP20

LEDBOX®

GALERIA



Ficha técnica

Tira LED rígida CC SMD2835, DC57-82V, 350mA, 30W, 1185mm - IP20

LEDBOX®

AVISO

Datos sujetos a cambios sin aviso. Excepto errores y omisiones. Asegúrese de utilizar el archivo más reciente posible.