

VITRALUX M, 100cm, 44W

VITRA es el nuevo sistema de iluminación LED patentado que funciona como un sistema modular de fácil instalación y adaptable a cualquier tamaño de vitrina.



ESPECIFICACIONES

| | |
|---------------------------|-------------------------------|
| Potencia | 44W |
| Flujo luminoso | 3300lm, 3450lm, 3600lm |
| Ángulo de apertura | 110º |
| Temperatura de color | 3000K, 4000K, 6000K |
| CRI | 85 |
| Alimentación | DC24V |
| Tensión de funcionamiento | DC24V |
| Chip | Epistar SMD2835 |
| Tira led - Tipo perfil | 9barra-luz |
| Ancho alojamiento | 9mm |
| Interior-exterior | Interior |
| Protección IP | IP20 |
| Iluminación para... | Vitrinas |

Dimensiones del producto
500x12x1086mm

Dimensiones del packaging
5x110x5cm

Certificados
CE
ROHS
ECORAE

MODELOS

| Color de luz | Temperatura color (k) | Luminosidad (lm) |
|---------------|-----------------------|------------------|
| Blanco cálido | 3000K | 3300lm |
| Blanco neutro | 4000K | 3450lm |
| Blanco frío | 6000K | 3600lm |

DETALLES

VITRA es el nuevo sistema de iluminación LED patentado que funciona como un sistema modular de fácil instalación y adaptable a cualquier tamaño de vitrina. Con un tubo de aluminio de tan solo 12mm de diámetro que aloja una potente tira led rígida en su interior con chip led de alta calidad EPISTAR SMD2835 (120led/m, DC24V) que consigue una alta luminosidad con un bajo consumo. Su amplia gama de accesorios permite realizar fácilmente cualquier combinación para la iluminación de vitrinas o muebles expositores.

Con una cuidada y elegante estética con acabado silver, se adapta a la perfección a cualquier decoración y espacio.

Las luminarias LED es la mejor opción para la iluminación de vitrinas, mostradores y muebles de exhibición de productos. Ocupan poco espacio, generan poco calor y no emiten luz ultravioleta o infrarroja, por lo que no afecta al producto que se está exhibiendo. Su ahorro en electricidad es más del 90% respecto a sus homólogos halógenos. Hoy en día son ampliamente usados en joyerías, relojerías, tiendas retail de teléfonos móviles, tiendas de accesorios, etc.

Alto índice de reproducción cromática (CRI), que muestra el color real de forma natural

Fácil instalación, larga vida de la lámpara, más de 40.000 horas, libre de mantenimiento.

- Con una estética cuidada para cualquier ambiente de interior. Fabricado en aluminio de alta calidad con acabado silver.
- Proporciona un haz de luz natural que emite poco calor y de muy bajo consumo.
- Orientable

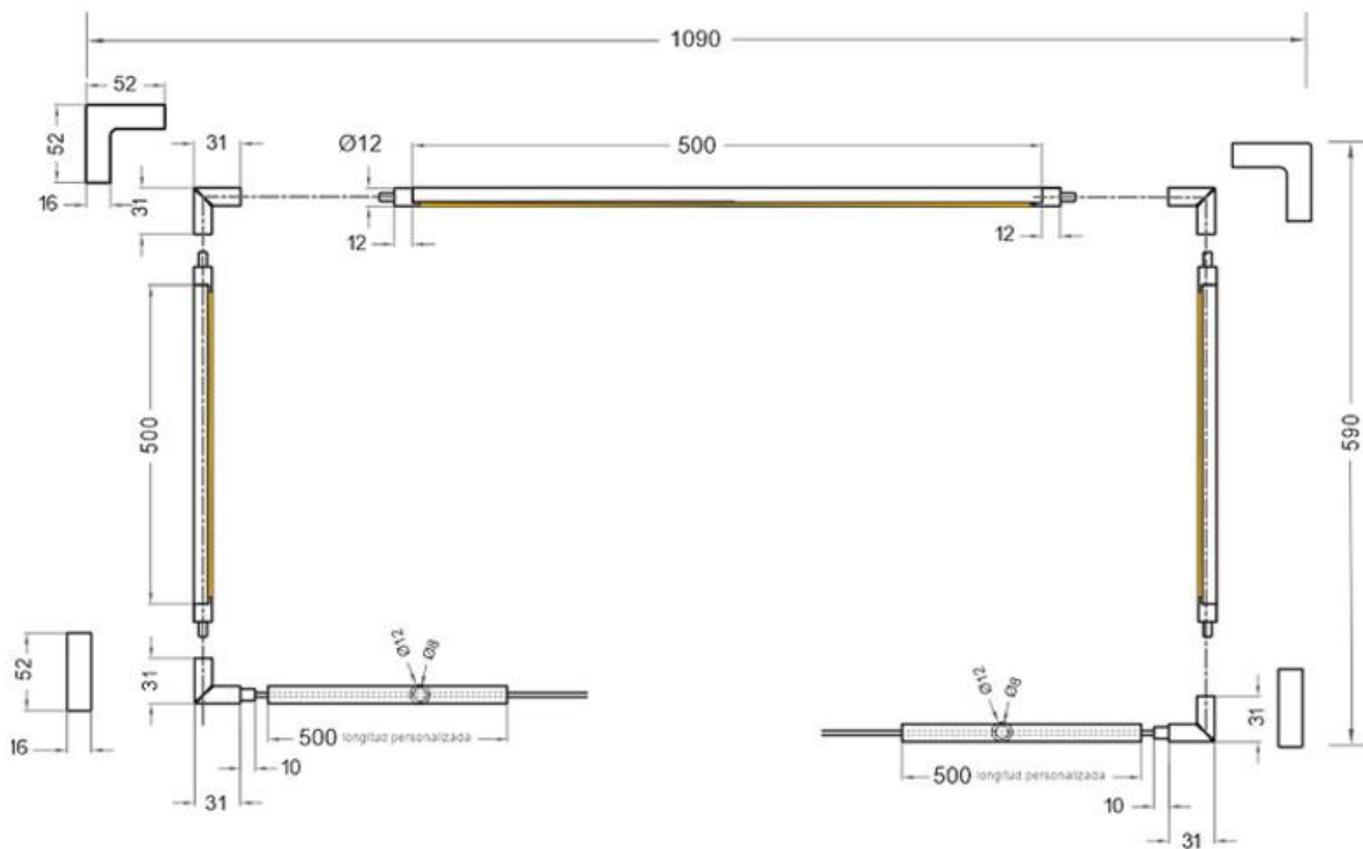
Se compone de:

- 2x Base de fijación aluminio Mini (1011438)
- 2x Tubo Aluminio 50cm (1011344)
- 3x Perfil Aluminio 100cm (1011345)
- 3x Cubierta perfil frost 100cm (1011346)
- 3x PCB LED EPISTAR SMD2835 100cm (1050273-4-5)
- 1x Conector L con cable (1011350)
- 1x Conector L (1011351)
- 2x Conector L (x2) (1011352)
- 2x Fijación I (1011359)
- 2x Fijación L (1011358)
- 3x Conector DC izquierdo (1011348)
- 3x Conector DC derecho (1011349)

Consulta para fabricar con otras medidas. FABRICACION BAJO PEDIDO. No es posible hacer devolución de productos fabricados bajo pedido de cliente.

Necesita fuente de alimentación DC24V

ESQUEMA DE INSTALACIÓN



Instalación



GALERIA



AVISO

Datos sujetos a cambios sin aviso. Excepto errores y omisiones. Asegúrese de utilizar el archivo más reciente posible.