

## VITRALUX U, 50cm, 33W

VITRA es el nuevo sistema de iluminación LED patentado que funciona como un sistema modular de fácil instalación y adaptable a cualquier tamaño de vitrina.



### ESPECIFICACIONES

Potencia	<b>33W</b>
Flujo luminoso	<b>2430lm, 2565lm, 2700lm</b>
Ángulo de apertura	<b>110°</b>
Temperatura de color	<b>3000K, 4000K, 6000K</b>
CRI	<b>85</b>
Alimentación	<b>DC24V</b>
Tensión de funcionamiento	<b>DC24V</b>
Chip	<b>Epistar SMD2835</b>
Tira led - Tipo perfil	<b>9barra-luz</b>
Ancho alojamiento	<b>9mm</b>
Interior-exterior	<b>Interior</b>
Protección IP	<b>IP20</b>
Iluminación para...	<b>Vitrinas</b>

#### Dimensiones del producto

500x12x586mm

#### Dimensiones del packaging

5x60x5cm

#### Certificados

CE  
ROHS  
ECORAE

## MODELOS

Color de luz	Temperatura color (k)	Luminosidad (lm)
Blanco cálido	3000K	2430lm
Blanco neutro	4000K	2565lm
Blanco frío	6000K	2700lm

## DETALLES

VITRA es el nuevo sistema de iluminación LED patentado que funciona como un sistema modular de fácil instalación y adaptable a cualquier tamaño de vitrina. Con un tubo de aluminio de tan solo 12mm de diámetro que aloja una potente tira led rígida en su interior con chip led de alta calidad EPISTAR SMD2835 (90led/m, DC24V) que consigue una alta luminosidad con un bajo consumo. Su amplia gama de accesorios permite realizar fácilmente cualquier combinación para la iluminación de vitrinas o muebles expositores.

Con una cuidada y elegante estética con acabado silver, se adapta a la perfección a cualquier decoración y espacio.

Las luminarias LED es la mejor opción para la iluminación de vitrinas, mostradores y muebles de exhibición de productos. Ocupan poco espacio, generan poco calor y no emiten luz ultravioleta o infrarroja, por lo que no afecta al producto que se está exhibiendo. Su ahorro en electricidad es más del 90% respecto a sus homólogos halógenos. Hoy en día son ampliamente usados en joyerías, relojerías, tiendas retail de teléfonos móviles, tiendas de accesorios, etc.

Alto índice de reproducción cromática (CRI), que muestra el color real de forma natural

Fácil instalación, larga vida de la lámpara, más de 40.000 horas, libre de mantenimiento.

- Con una estética cuidada para cualquier ambiente de interior. Fabricado en aluminio de alta calidad con acabado silver.
- Proporciona un haz de luz natural que emite poco calor y de muy bajo consumo.
- Orientable

Se compone de:

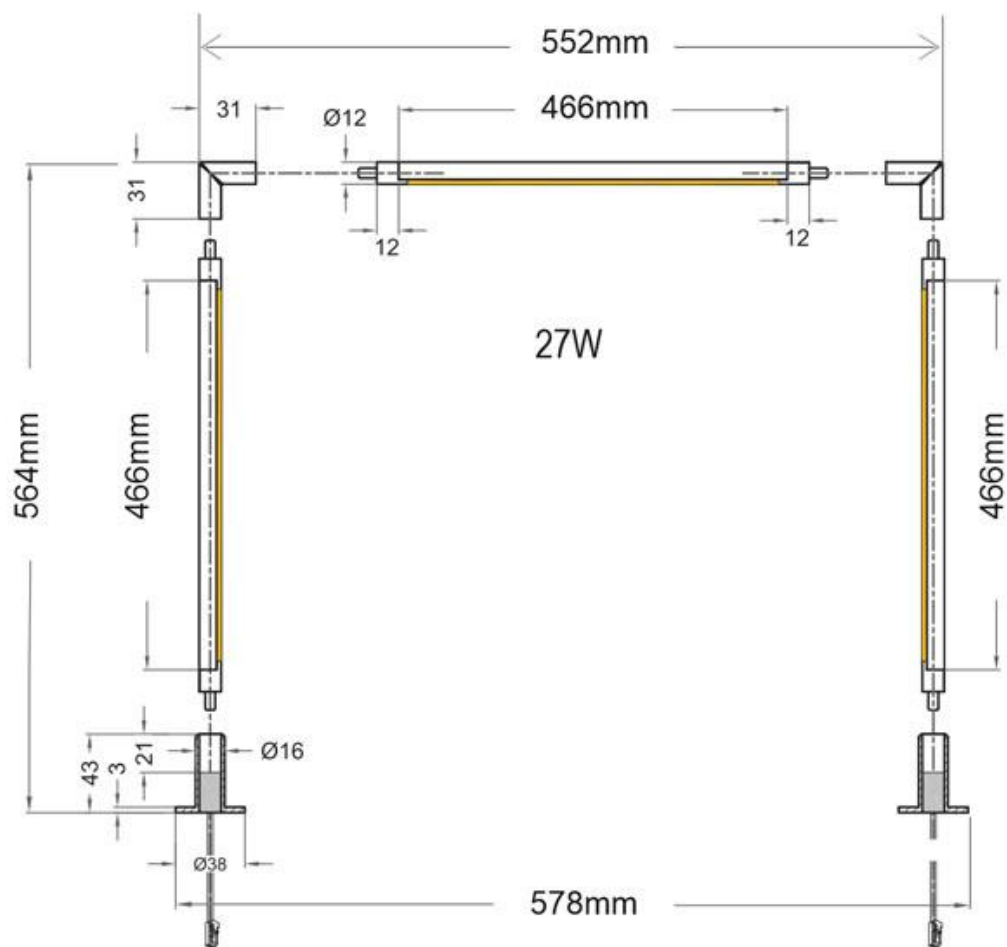
2x Base de fijación x2 (1011356)  
3x Perfil Aluminio 50cm (1011345)  
3x Cubierta perfil frost 50cm (1011346)  
3x PCB LED EPISTAR SMD2835 50cm (1050273-4-5)  
2x Conector con cable (1011347)  
2x Conector L (x2) (1011352)  
3x Conector DC izquierdo (1011348)  
3x Conector DC derecho (1011349)

Consulta para fabricar con otras medidas.

### Necesita fuente de alimentación DC24V

FABRICACION BAJO PEDIDO. No es posible hacer devolución de productos fabricados bajo pedido de cliente.

## ESQUEMA DE INSTALACIÓN



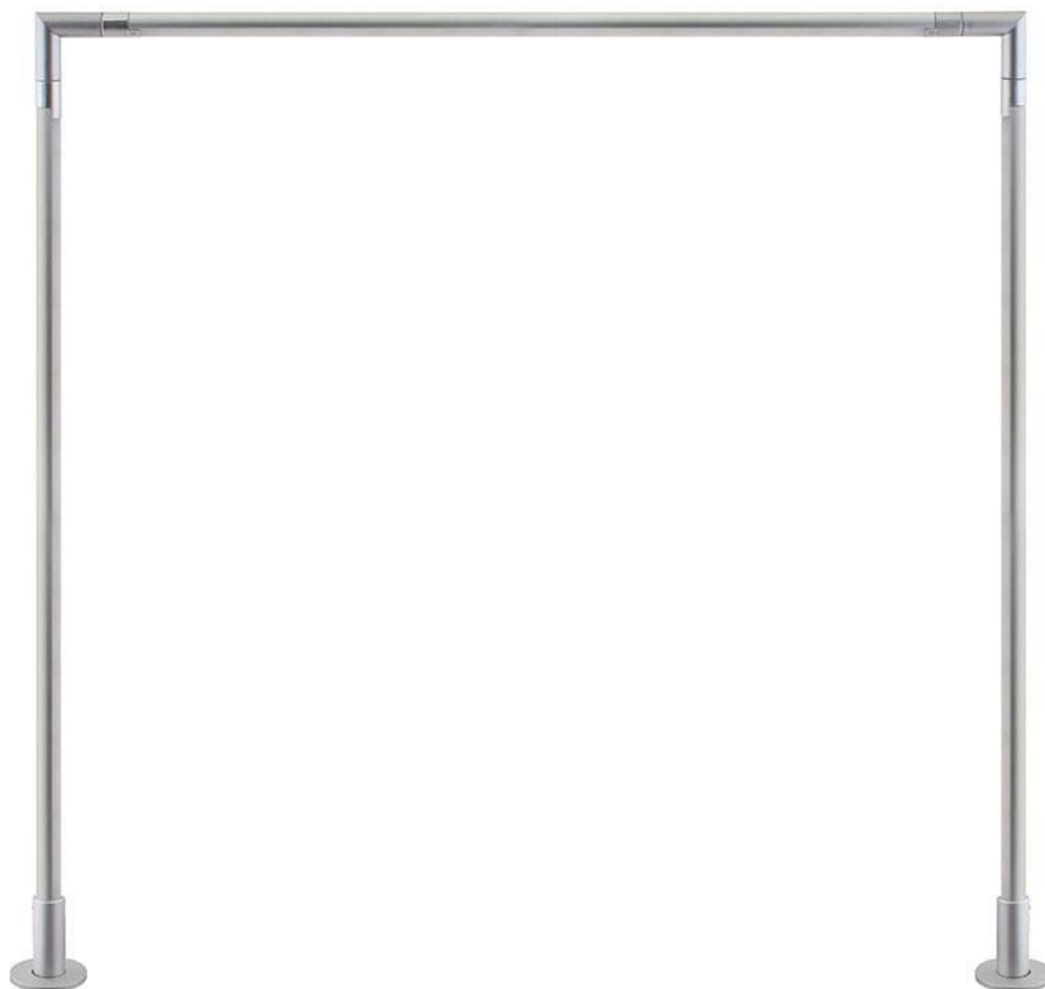
### Instalación



Incluye



GALERIA



### AVISO

Datos sujetos a cambios sin aviso. Excepto errores y omisiones. Asegúrese de utilizar el archivo más reciente posible.