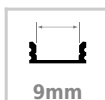
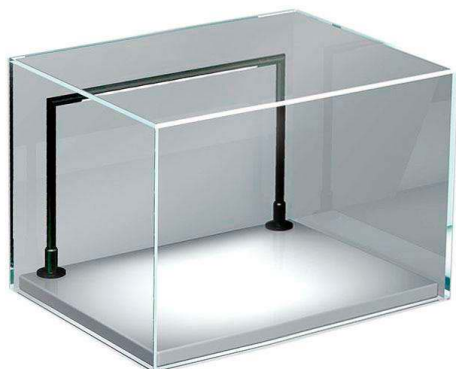


VITRALUX L, 50cm, 11W

VITRA es el nuevo sistema de iluminación LED patentado que funciona como un sistema modular de fácil instalación y adaptable a cualquier tamaño de vitrina.



ESPECIFICACIONES

Potencia	11W
Flujo luminoso	810lm, 855lm, 900lm
Ángulo de apertura	110º
Temperatura de color	3000K, 4000K, 6000K
CRI	85
Alimentación	DC24V
Tensión de funcionamiento	DC24V
Chip	Epistar SMD2835
Tira led - Tipo perfil	9barra-luz
Ancho alojamiento	9mm
Interior-exterior	Interior
Protección IP	IP20

Dimensiones del producto

500x12x586mm

Dimensiones del packaging

5x100x5cm

Certificados

CE
ROHS
ECORAE

MODELOS

Color de luz	Temperatura color (k)	Luminosidad (lm)
Blanco cálido	3000K	810lm
Blanco neutro	4000K	855lm
Blanco frío	6000K	900lm

DETALLES

VITRA es el nuevo sistema de iluminación LED patentado que funciona como un sistema modular de fácil instalación y adaptable a cualquier tamaño de vitrina. Con un tubo de aluminio de tan solo 12mm de diámetro que aloja una potente tira led rígida en su interior con chip led de alta calidad EPISTAR SMD2835 (90led/m, DC24V) que consigue una alta luminosidad con un bajo consumo. Su amplia gama de accesorios permite realizar fácilmente cualquier combinación para la iluminación de vitrinas o muebles expositores.

Con una cuidada y elegante estética con acabado silver, se adapta a la perfección a cualquier decoración y espacio.

Las luminarias LED es la mejor opción para la iluminación de vitrinas, mostradores y muebles de exhibición de productos. Ocupan poco espacio, generan poco calor y no emiten luz ultravioleta o infrarroja, por lo que no afecta al producto que se está exhibiendo. Su ahorro en electricidad es más del 90% respecto a sus homólogos halógenos. Hoy en día son ampliamente usados en joyerías, relojerías, tiendas retail de teléfonos móviles, tiendas de accesorios, etc.

Alto índice de reproducción cromática (CRI), que muestra el color real de forma natural

Fácil instalación, larga vida de la lámpara, más de 40.000 horas, libre de mantenimiento.

- Con una estética cuidada para cualquier ambiente de interior. Fabricado en aluminio de alta calidad con acabado silver.
- Proporciona un haz de luz natural que emite poco calor y de muy bajo consumo.
- Orientable

Se compone de:

2x Bases de fijación (1011356)

2x Tubos Aluminio 426mm (1011344)

1x Perfil Aluminio 500mm (1011345)

1x Cubierta perfil frost 490mm (1011346)

1x PCB LED EPISTAR SMD2835 500mm (1050274)

1x Conector L con cable (1011350)

1x Conector L (x1) (1011351)

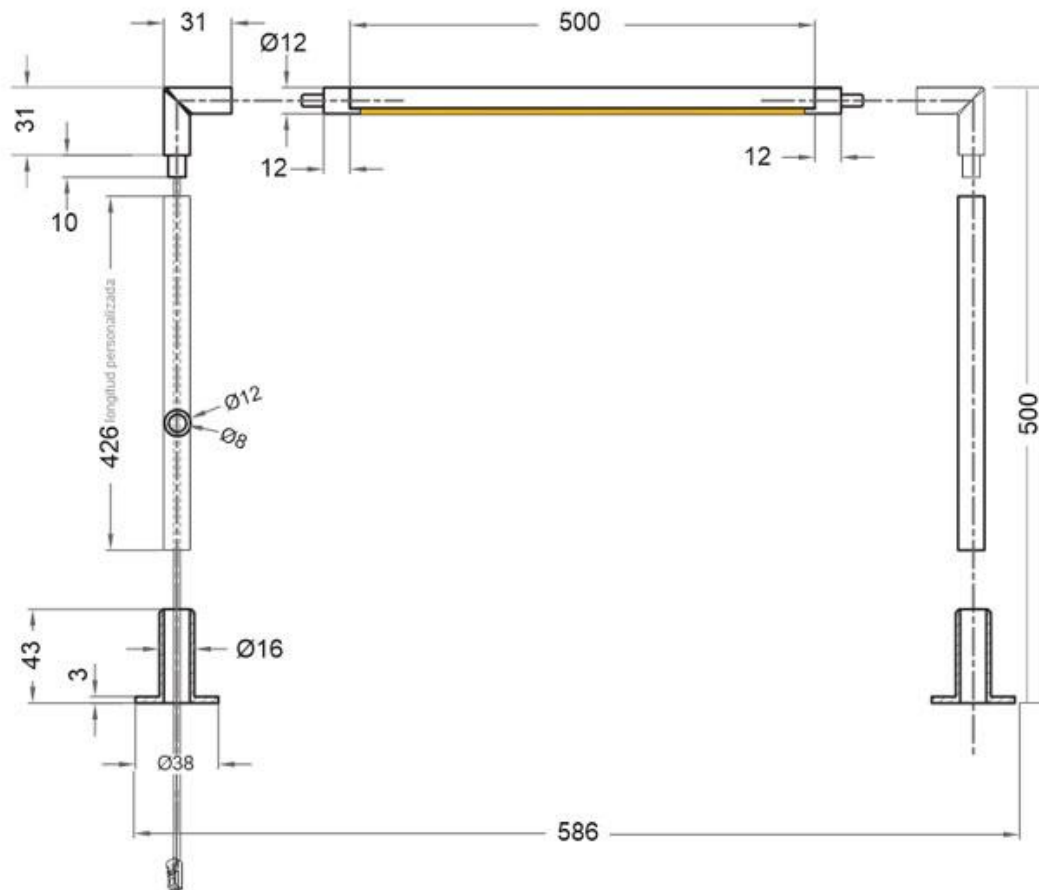
1x Conector DC izquierdo (1011348)

1x Conector DC derecho (1011349)

Consulta para fabricar con otras medidas.

Necesita fuente de alimentación DC24V

ESQUEMA DE INSTALACIÓN



Instalación



GALERIA



AVISO

Datos sujetos a cambios sin aviso. Excepto errores y omisiones. Asegúrese de utilizar el archivo más reciente posible.