



## Controlador DUAL táctil empotrable + mando a distancia RF

Controlador empotrable de panel táctil de gran calidad y cuidado diseño. Ideal para el control de la intensidad y cambio de color de las tiras Led blanco dual. Se puede encender/apagar, ajustar el brillo, seleccionar color cálido, frío o neutro, diferentes efectos de iluminación... a través del panel táctil y del mando a distancia RF.



### ESPECIFICACIONES

Entrada	<b>DC12/24V</b>
Tensión de funcionamiento	<b>DC12V-96W - DC24V-192</b>
Interior-externo	<b>Interior</b>
Controlado por:	<b>RF</b>
Sensores	<b>proximidad</b>
Otros	<b>Mando incluido</b>
Temp. de trabajo	<b>-20°C +60°C</b>

**Referencia**  
LD1051274

**Dimensiones del producto**  
86x86x34mm

**Dimensiones del packaging**  
11x11x5,5cm

**Certificados**  
CE  
ROHS  
ECORAE

### DETALLES

El controlador DUAL táctil empotrado incorpora la más avanzada tecnología de regulación digital PWM (Pulse Width Modulation) especialmente diseñada para el control de tiras led blanco dual. Se puede encender/apagar, ajustar el brillo, seleccionar color /cálido, frío o neutro, diferentes efectos de iluminación... a través del panel táctil y del mando a distancia RF.

El panel táctil tiene las dimensiones estándar para alojar en

una caja de empotrar universal. (EU)

El Dimmer táctil y empotrable permite regular la intensidad de las luminarias LED 12/24V, podrá bajar la intensidad consiguiendo una luz ambiente mas tenue o subir la intensidad para una iluminación más fuerte.

Incluye controles de encendido / apagado, también con solo una pulsación puede cambiar la intensidad con el

grado deseado o cambiar de color. Con el nuevo controlador empotrable, tendrá una mayor facilidad de uso su instalación LED y encajará a la perfección en cualquier decoración.

### Características:

- Diseñado para luces LED de voltaje constante DC12-24V.
- Dos canales de salida. Máxima corriente de carga de 4A por canal. 2CH\*4A - 96W/12V - 192W/24V.
- Panel táctil con un diseño minimalista que incluye todas las opciones de control accesibles con solo apoyar el dedo.
- Mando a distancia RF (RadioFrecuencia) de 14 botones. No necesita enfocar el mando al controlador. Alcance hasta 20 metros.
- Función de memoria. Cada vez que se apaga el controlador y vuelve a encenderse muestra el último estado configurado.
- Con una pulsación prolongada en los botones brillo o velocidad, se puede ajustar rápidamente el modo deseado.
- Con estructura, dimensiones e instalación acorde a los estándares de la EU
- La garantía del controlador es de 2 años. Se excluye cualquier daño por sobrecarga de tensión.

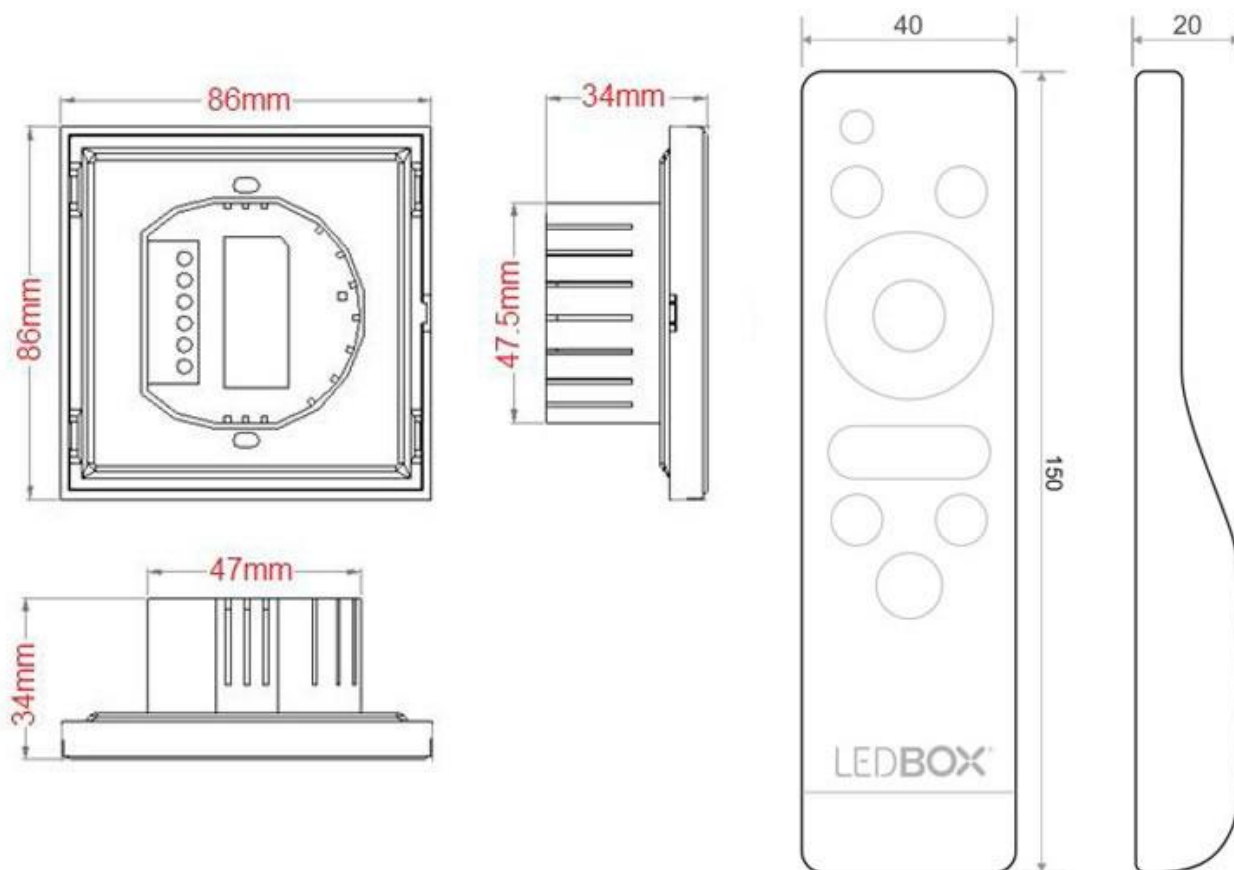
### Especificaciones Técnicas del Panel:

- Temperatura de trabajo: -20º hasta +55º
- Entrada de voltaje::DC12V-24V
- Consumo: <1W
- Escala de grises: 256 niveles
- Salida: 2 canales
- Corriente de salida: ≤4A (cada canal)
- Potencia de salida: 96W/12V - 192W/24V
- Alcance RF: distance ≤20m
- Frecuencia PWM: 700Mhz
- Soporte función de memoria
- Dimensiones externas: L86\*W86\*H34 mm
- Dimensiones embalaje: L150\*W90\*H60mm
- Peso neto: 140g
- Peso con embalaje: 160g

### Especificaciones Técnicas del mando a distancia:

- Temperatura de trabajo: -20º hasta +55º
- Entrada de voltaje::DC3V (2 pilas AAA, no incluidas)
- Corriente stand by: < 18uA
- Corriente: <24mA
- Consumo stand by: 54uW
- Consumo: 75mW
- Frecuencia RF: 433.92MHz
- Alcance RF: <= 20 m
- Dimensiones externas: L150\*W40\*H20 mm
- Peso neto: 65g

## ESQUEMA DE INSTALACIÓN



## GALERIA



### AVISO

Datos sujetos a cambios sin aviso. Excepto errores y omisiones. Asegúrese de utilizar el archivo más reciente posible.