



## Conector para distribuidor RGB con cable 1,5m DuPont

Conector para distribuidor RGB con cable 1,5m. Conector rápido para tiras Led RGB



### ESPECIFICACIONES

|                   |          |
|-------------------|----------|
| Longitud (Metros) | < 50 cm  |
| Interior-exterior | Interior |

#### Referencia

LD1056038

#### Dimensiones del producto

5x10x2mm

#### Dimensiones del packaging

5x10x2cm

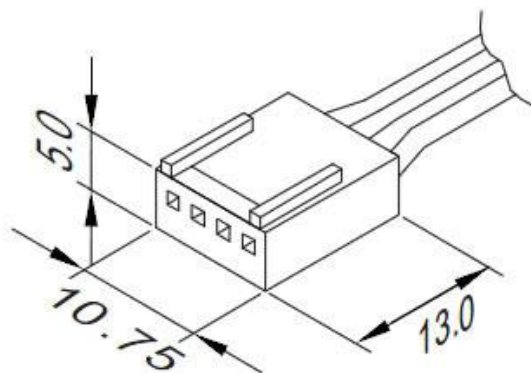
#### Certificados

CE  
ROHS  
ECORAE

### DETALLES

Conector para distribuidor RGB (LD1056032) con cable 1,5m. Una forma sencilla y rápida de conectar tiras led RGB

## ESQUEMA DE INSTALACIÓN



## GALERIA



### AVISO

Datos sujetos a cambios sin aviso. Excepto errores y omisiones. Asegúrese de utilizar el archivo más reciente posible.