



## Conector Hembra 4 Pin RGB con cable 1,5m

Conector Hembra 4 Pin RGB con cable 1,5m. Una forma sencilla y rápida de conectar tiras led RGB



### ESPECIFICACIONES

Longitud (Metros)	<b>1,5 metros</b>
Interior-exterior	<b>Interior</b>

#### Referencia

LD1056040

#### Dimensiones del producto

5x10x2mm

#### Dimensiones del packaging

5x10x2cm

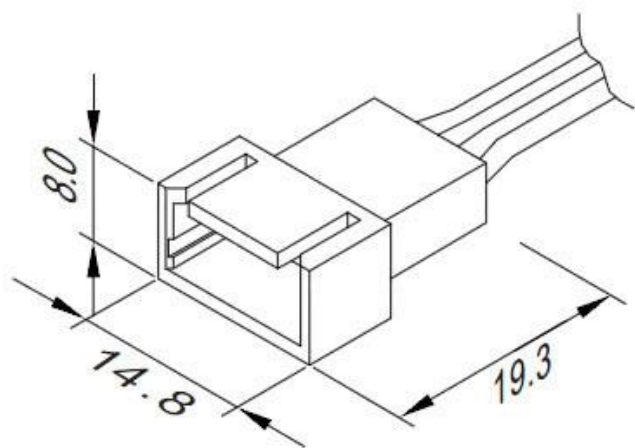
#### Certificados

CE  
ROHS  
ECORAE

### DETALLES

Conector Hembra 4 Pin RGB con cable 1,5m. Una forma sencilla y rápida de conectar luminarias tiras led RGB

## ESQUEMA DE INSTALACIÓN



### GALERIA



### AVISO

Datos sujetos a cambios sin aviso. Excepto errores y omisiones. Asegúrese de utilizar el archivo más reciente posible.