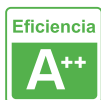


Interruptor con led 250VAC/6A

Interruptor con led 250VAC/6A



ESPECIFICACIONES

Amperios (mA)	6000mA
Interior-exterior	Interior
Etiqueta energética	A++

Referencia

LD2013022

Dimensiones del producto

2x4x2mm

Dimensiones del packaging

2x4x2cm

Certificados

CE
ROHS

DETALLES

Interruptor (Rocker) basculante de panel 250VAC/6A
12A/125V

1 circuito 2 posiciones

Frontal rojo

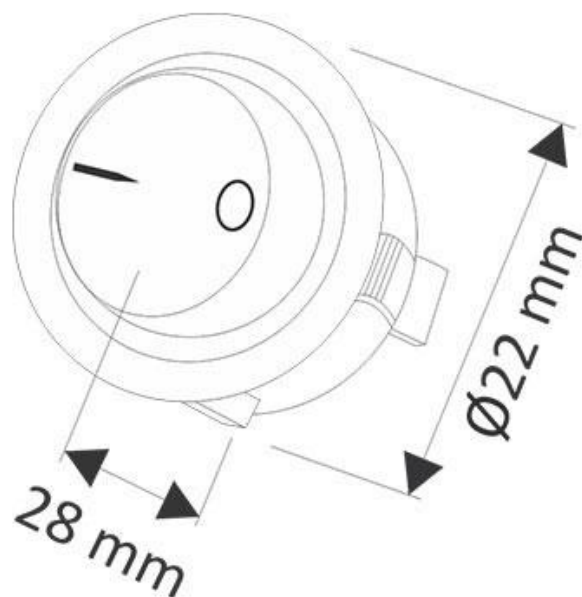
Montaje a presión

Rosca del panel 20mm

Terminales para conectar Faston 4.80

Dimensiones 23 x 19 x 15 mm

ESQUEMA DE INSTALACIÓN



GALERIA



AVISO

Datos sujetos a cambios sin aviso. Excepto errores y omisiones. Asegúrese de utilizar el archivo más reciente posible.